



# MOWI 245

KRAN MED GRIPLASTARVAGN WO 10/7



### Skogskran MOWI 245

MOWI-kranen är konstruerad efter många års erfarenheter av entreprenad inom skogsavverkning. Konstruktionsidén bygger på speciellt parallelogramsystem (patenterat) med många intressanta fördelar:

- A. Rak rörelsebana med en reglerspak.
- B. Snabba och ryckfria in- och utrörelser.
- C. Samma hastighet över hela rörelsebanan.
- D. Ren slangdragnig, inga cylindrar i lastutrymmet, inga rör eller slangar utanför bommarna.
- E. Enkel manövrering = kortare inlärningstid.

### TEKNISKA DATA

#### Modell 245 H

Max. räckvidd	4,5 m
Räckvidd markplan	3,9 m
Gripare	0,18 m <sup>2</sup>
Vridvinkel "kran"	360°
Vridvinkel "rotator"	280°
Inställningstryck vid 20L/min	160 bar
Lyftmoment bto	2,1 ton/m
Lyftkraft nto i grip vid 4,5 m arm	360 kg
Rek.pump. kap.	10-20 L/min
Total vikt exkl. mont. tillbehör	350 kg

#### Modell 245 L

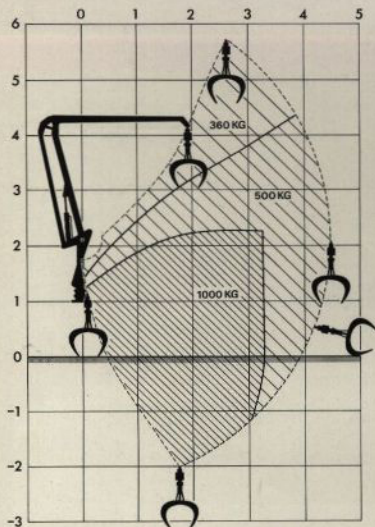
Max. räckvidd	4,5 m
Räckvidd markplan	3,9 m
Gripare	0,18 m <sup>2</sup>
Vridvinkel "kran"	360°
Vridvinkel "rotator"	280°
Inställningstryck vid 15L/min	190 bar
Lyftmoment bto	2,1 ton/m
Lyftkraft nto i grip vid 4,5 m arm	360 kg
Rek.pump. kap.	18-30 L/min
Total vikt exkl. mont. tillbehör	350 kg



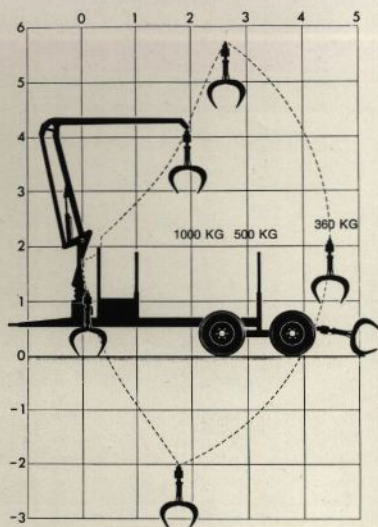
Bilderna illustrerar dels möjligheten att med en liten traktor lyfta virke framför traktorn, samt kranens smidighet i trånga skogsbestånd.



Bilderna illustrerar kranens osedvanligt goda räckvidd i och under markplanet.



Lyftdiagram Max. buren last



Rörelsedigram / lyftdiagram

Skogskärran WO 7 och WO 10 är konstruerad och byggd för hårda påfrestningar. REN UNDERSIDA, inga "boggieöron" eller andra stickande kanter som hakar fast i stubbar eller stenar.

Lågt rullningsmotstånd p. g. a. lång boggievagg och låg svängpunkt.

Tekniska data	WO 7	WO 10
Lastkapacitet	7.000 kg	10.000 kg
Däck	11 × 15" 10 lag.	14 × 16" 10 lag.
Bredd	200 cm.	220 cm.
Längd	540 cm.	540 cm.
Höjd	150 cm.	150 cm.



**WIKHEDE**  
**MEKANISKA**

Återförsäljare