

*Prislista*

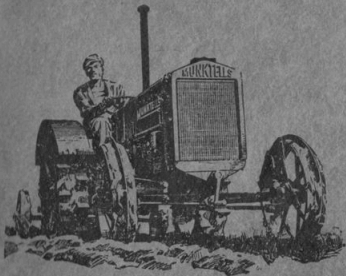
No. 5106

FÖRTECKNING ÖVER RESERVDELAR TILL

**MUNKTELL'S**

**TRAKTOR TYP 25**

*Gamla modellen*



AKTIEBOLAGET

**BOLINDER-MUNKTELL**

ESKILSTUNA

1/8 11. + 25 G o *alla delar*

## Vid beställning av reservdelar

måste alltid traktorns fabriktionsnummer angivas. Detta finnes angivet på en på motorn fastsatt namnplåt och dessutom på cylinderblocket. Rekvisitionen avfattas med största noggrannhet, så att den blir fullt tydlig, varigenom snabb och korrekt expedition kan påräknas. Med tillhjälp av efterföljande illustrationer och tabeller, som hänvisa till varandra böra alla fel kunna undvikas.

Vid telegrafisk beställning utsättes först traktorns nummer, varefter det antal delar som önskas utsättes med bokstäver. Sist angives reservdelens i katalogen angivna nummer eller codeord. Då flera reservdelar beställas samtidigt utsättes de olika delarnas antal var för sig, t. ex.

Munktells, Eskilstuna.

Postsänd traktor 6250 tre 126 två 325, eller

Postsänd traktor 6250 tre WPIFH två WQDBE.

Detta telegram betecknar således, att 3 kolvringar och 2 kompletta bränsleinsprutningsapparater önskas per post.

I alla rekvisitioner bör tydligt angivas om leverans önskas per fraktgods, ilgods, ångare eller post. Emballage debiteras till självkostnadspris och återtages icke. För skador under transporten ansvara vi icke. För enkelhets skull expediera vi i regel reservdelar mot postförskott eller efterkrav.

AKTIEBOLAGET

**BOLINDER-MUNKTELL**

ESKILSTUNA

Huvudverkstäder och huvudlager i Eskilstuna.

Telefon: Bolinder-Munktell. Telegramadress: Munktells.

Verkstad och reservdelslager i Åstorp.

Telefon: Bolinder-Munktell. Telegramadress: Munktells.

### Reservdelslager

Linköping: Folke Jakobsson,

Stationshuset. Telefon 1722.

Umeå: G. Engstedt,

Kungsgatan 98. Telefon: 790.

Enköping: A.-B. Albert Jansson.

Telefon: Namnanrop.

Havdhem: Bröderna Petterssons Järn- och Maskinaffär.

Telefon: Havdhem 4.

# Innehållsförteckning

Cylinder, vevhus etc. ....	3
Cylinder och cylinderlock .....	3
Vevhus, luftventil, ljuddämpare etc. ....	4
Rörelsemekanism .....	6
Bränslesystem och reglering .....	8
Regulator och bränslepumpar .....	8
Brännolja-behållare, bränslerör, bränsleinsprutningsapparat etc. ....	10
Smörjningssystem .....	12
Kylsystem .....	14
Kylare och kylvattenrör .....	14
Kylpump och fläkt .....	16
Startanordningar .....	17
Reservblåslampa .....	17
Luftstartning och snabbstartlampa .....	18
Koppling .....	20
Växellåda .....	22
Första mellanaxel och backhjul .....	22
Andra och tredje mellanaxel, handbroms .....	24
Växelstänger .....	27
Differentialväxel etc. ....	29
Kraftuttag .....	30
Hjul, styrning, plattform etc. ....	31
Drivhjul och hjulskrapor .....	31
Styrhjul .....	32
Styrning .....	34
Regleringsdetaljer .....	35
Plattform och kåpor .....	37
Draganordning .....	38
Backanordning .....	39
Verktyg .....	40

**OBS.!** Feta nummer äro gruppnummer och omfatta alla efter resp. nummer upptagna, i sifferkolumnen indragna, detaljnummer. Jämför även avbildningarna.

Exempel:

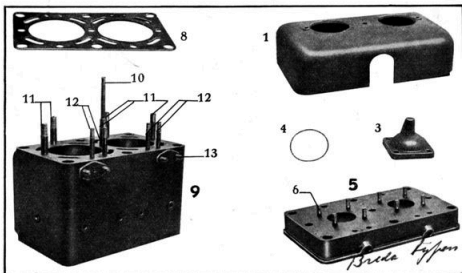
**620** No. 620 omfattar samtliga nummer från och med 621 till och med 634.  
**621** — No. 621 omfattar samtliga nummer från och med 622 till och med 628.  
**628** —  
**629** —  
**634** —  
**635** —

I vissa fall förekomma samma detaljer i olika gruppnummer.

Exempel:

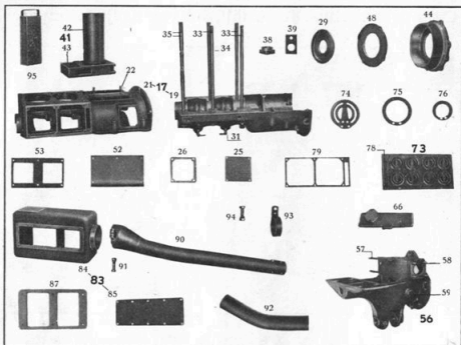
**313** Detaljerna 315 t. o. m. 318 ingå  
**314** i båda gruppnumren 313 och 314.  
**315**  
**316**  
**317**  
**318**

# Cylinder, vevhus, framställ, luftventil, ljuddämpare



## Cylinder och cylinderlock

1	Skyddskåpa för tändkammare <i>1/2" x 2"</i> .....	VPDAB
2	Mutter för skyddskåpa (ej illustr.) .....	VPDBC
2003 1= 3	Tändkammare <i>1/2" x 2"</i> .....	VPDED 153-
4	Packning för d:o .....	VPDFE 754
5	Cylinderlock, kompl. med pinnbultar <i>1/2" x 2"</i> .....	VPDGF 1802-
6	Pinnbult för tändkula .....	VPDHG
7	Mutter för pinnbult (ej illustr.) .....	VPDIH
8	Packning för cylinderlock <i>1/2" x 2"</i> .....	VPDJI 130-
9	Cylinder, kompl. med pinnbultar .....	VPDKJ
10	Pinnbult för cylinderlock och skyddskåpa .....	VPDLK
11	D:o för cylinderlock 3/4" .....	VPDML
12	D:o 1/2" .....	VPDNM
13	D:o för start- och laddningskrantar .....	VPDON
14	3/4" mutter för pinnbultar (ej illustr.) .....	VPDPO
15	1/2" mutter för d:o (ej illustr.) .....	VPDQP

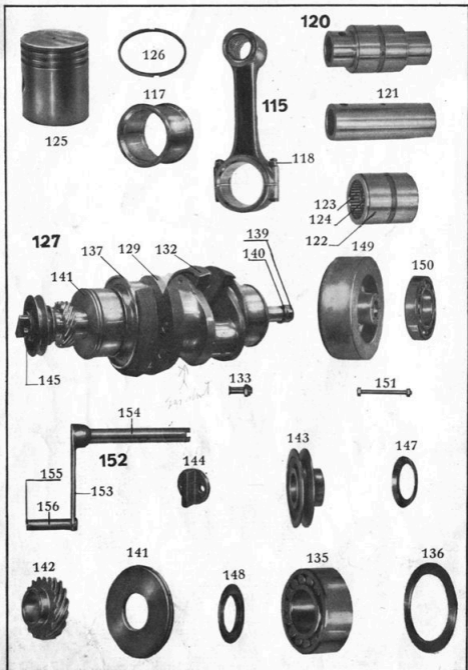


### Vevhus, framställ, luftventil, ljuddämpare

17	Vevhus, kompl. med bultar med muttrar .....	VPDSR
18	Skruv med mutter och fjäderbricka för vevhusets under- och överdel (ej illustr.) .....	VPDTS
19	Vevhus, underdel .....	VPDUT
21	Vevhus, överdel kompl. med pinnbultar .....	VPDWV
22	Pinnbult för luftbehållarefäste .....	VPDXW
23	Mutter för d:o (ej illustr.) .....	VPDYX
24	Fjäderbricka för d:o (ej illustr.) .....	VPDZY
25	Inspektionsslucka .....	VPEAZ
26	Packning för d:o .....	VPEBA
27	Fästskruv för inspektionsslucka (ej illustr.) .....	VPECB
28	Fjäderbricka för fästskruv (ej illustr.) .....	VPEDC
29	Lagerlock vid ramlager .....	VPEFD
30	Packning för d:o (ej illustr.) .....	VPEGE
31	Avtappningskran för vevhus underdel .....	VPEHF
32	Propp i underdel (ej illustr.) .....	VPEIG
390	Propp för smörjhål (illustr. på sid 12) .....	VQHNR
33	Pinnbult för överdel och cylinder, längd 645 mm. ....	VPEJH
34	» » » » 650 » .....	VPEKI
35	» » » » 655 » .....	VPELJ
36	Mutter för d:o vid cylinderlock (ej illustr.) .....	VPEMK
37	Mutter för d:o vid cylinderlock och fäste för snabblampan (ej illustr.) .....	VPENL

38	Undre mutter för d:o .....	VPEOM
39	Låsbricka för d:o .....	VPEPN
40	Fästskruv för bricka (ej illustr.) .....	VPEQO
41	Luftrenarehus med fäste för luftbehållare .....	VPERP
42	Luftrenarehus .....	VPESQ
43	Fäste för luftbehållare .....	VPETR
44	Lagerhus .....	VPEUS
45	Tätningring i d:o (ej illustr.) .....	VPEVT
46	Fästskruv för d:o (ej illustr.) .....	VPEVU
47	Fjäderbricka för fästskruv (ej illustr.) .....	VPEXV
48	Lagerlock för n:o 44 .....	VPEYX
49	Tätningring i d:o (ej illustr.) .....	VPEZY
50	Fästskruv för d:o (ej illustr.) .....	VPFAC
51	Fjäderbricka för fästskruv (ej illustr.) .....	VPFBD
52	Sidolock .....	VPFCE
53	Packning för d:o .....	VPFDF
54	Fästskruv för d:o (ej illustr.) .....	VPFEG
55	Fjäderbricka för fästskruv (ej illustr.) .....	VPFGH
56	Framställ kompl. med pinnbultar .....	VPFHI
57	Pinnbult för regulatorstativ .....	VPFIJ
58	Pinnbult för cirkulationspump .....	VPFIK
59	Oljenivåpropp .....	VPFKL
60	Mutter för pinnbult för regulatorstativ (ej illustr.) .....	VPFLM
61	Fjäderbricka för d:o (ej illustr.) .....	VPFMN
62	Mutter för pinnbult för cirkulationspump (ej illustr.) .....	VPFNO
63	Fjäderbricka för d:o (ej illustr.) .....	VPFOP
64	Fästskruv för framställ (ej illustr.) .....	VPFPQ
65	Fjäderbricka för d:o (ej illustr.) .....	VPFQR
66	Täckplåt .....	VPFRS
67	Fästskruv för d:o 3/8" (ej illustr.) .....	VPFST
68	Fjäderbricka för d:o (ej illustr.) .....	VPFTU
69	Fästskruv 5/16" (ej illustr.) .....	VPFUV
70	Fjäderbricka för d:o (ej illustr.) .....	VPFVW
71	Fästskruv 1/4" (ej illustr.) .....	VPFWX
72	Fjäderbricka för d:o (ej illustr.) .....	VPFXY
73	Luftventil, kompl. med ventilsåte, ventilstopp och ventilfjädrar .....	VPFYZ
74	Ventilstopp .....	VPGBA
75	Luftventilfjäder, större .....	VPGCB
76	D:o, mindre .....	VPGDC
77	Fästskruv för d:o (ej illustr.) .....	VPGED
78	Luftventilsäte, enbart .....	VPGFE
79	Packning, för luftventil .....	VPGHF
80	Fästskruv för d:ø 35 mm. (ej illustr.) .....	VPGIG
81	» » » 45 » (ej illustr.) .....	VPGJH
82	Fjäderbricka, för fästskruv (ej illustr.) .....	VPGKI
83	Ljuddämpare, komplett, med handhålslock .....	VPGLJ
84	Ljuddämpare utan lock .....	VPGMK
85	Handhålslock .....	VPGNL
86	Packning för d:o (ej illustr.) .....	VPGOM
87	Packning för ljuddämpare .....	VPGPN
88	Fästskruv för ljuddämpare (ej illustr.) .....	VPGQO
89	Fjäderbricka för d:o (ej illustr.) .....	VPGRP
90	Avgasrör .....	VPGSQ
91	Klämskruv med mutter och fjäderbricka för d:o .....	VPGTR
92	Förlängningsrör .....	VPGUS
93	Fäste för d:o .....	VPGVT
94	Klämskruv för d:o, med mutter och fjäderbricka .....	VPGWU
95	Luftfilter kompl. .....	VPGXV

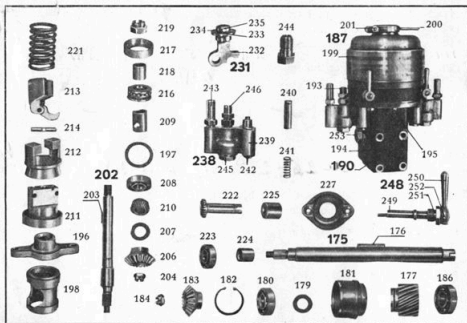
# Rörelsemekanism



115	Vevstake kompl. med kolv- och vevstakslager .....	VPHUW
116	Vevstake enbart, med bultar och kolvlagerbussning .....	VPHVX
117	Vevlager kompl. i två halvor .....	VPHWY
118	Vevstaksbult .....	VPHXZ
119	Mellanlägg (ej illustr.) .....	VPHYA
120	Kolvttappslager kompl. med kolvttapp, bussning, distansringar och nålar .....	VPHZB
121	Kolvttapp, enbart .....	VPIAC
122	Kolvlagerbussning .....	VPIBD
123	Nålar (en sats) .....	VPICE
124	Distansring .....	VPIDF
125	Kolv utan kolvringar .....	VPIEG
126	Kolvring .....	VPIFH
127	Vevaxel kompl. med skruvhjul, fläktremskiva, ramlager, lagerlock, motvikter etc. ....	VPIGI
128	Vevaxel med kilar, motvikter och ramlager .....	VPIHJ
129	Vevaxel, enbart .....	VPIJK
130	Kil för svänghjul (ej illustr.) .....	VPIKM
131	Kil för fläktremskiva och skruvhjul för regulator (ej ill.) .....	VPILN
132	Motvikt .....	VPIMO
133	Fästskruv med kronmutter för motvikt, 33 mm. lång. ...	VPINP
134	D:o 41 mm. lång (ej illustr.) .....	VPIOQ
135	Ramlager .....	VPIPS
136	Lagerplåt .....	VPIQT
137	Smörjring med nippel .....	VPIRU
138	Fästskruv för d:o (ej illustr.) .....	VPISV
139	Mutter för svänghjul .....	VPITW
140	Fjäderbricka för d:o .....	VPIUX
141	Lagerlock med packning .....	VPIVY
142	Skruvhjul för regulator .....	VPIXA
143	Fläktremskiva .....	VPIYB
144	Startskiva .....	VPIZD
145	Fästskruv för d:o .....	VPJAE
146	Fjäderbricka för d:o (ej illustr.) .....	VPJBF
147	Oljeavkastare vid framställsgavel .....	VPJCG
148	Oljeavkastare vid ramlager .....	VPJDH
149	Svänghjul .....	VPJEI
150	Svänghjulslager (kullager) .....	VPJFK
151	Bult med mutter och saxpinne för kopplingshus .....	VPJGL
152	Startvev kompl. med axel och handtag .....	VPJHM
153	Startvev, enbart .....	VPJIN
154	Axel till startvev .....	VPJKO
155	Handtagsbult .....	VPJLP
156	Handtagsrör .....	VPJMQ
157	Fjäder (ej illustr.) .....	VPJNR
158	Stålkula (ej illustr.) .....	VPJOS



# Bränslesystem och reglering

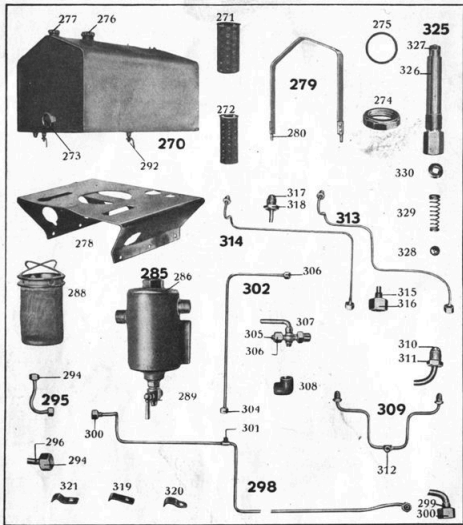


## Regulator och bränslepumpar

175	Regulatoraxel, horisontal, med kil .....	VPKFL
176	Kil för skruvhjul .....	VPKGM
177	Skruvhjul .....	VPKHN 2,250
178	Stoppsskruv för skruvhjul (ej illustr.) .....	VPKIO
179	Bricka för kullager .....	VPKJP
180	Kullager vid axelns regulatorsida .....	VPKLQ 12,50
181	Kullagerhus .....	VPKMR
182	Seegerring, 62 mm. innersäkring .....	VPKNS 2,50
183	Koniskt kugghjul på horisontala regulatoraxeln .....	VPKOT 13,50
184	Kronmutter för horisontal axel .....	VPKPU 7,4
185	Saxsprint för d:o (ej illustr.) .....	VPKQV
186	Kullager vid kylvattenpumpen .....	VPKRW 10,75
187	Regulator, komplett, med bränslepumpar .....	VPKSY
189	Regulatorhus, komplett .....	VPKUA
190	Regulatorstativ med pinnbultar för stigrörsläns .....	VPKVB
191	Pinnbult med mutter för stigrörsläns (ej illustr.) .....	VPKWD
192	Låsbleck för d:o (ej illustr.) .....	VPKXE
193	Övre del av regulatorhus .....	VPKYF
194	Fästskruv för d:o .....	VPKZG
195	Servisförskruvning för smörjoljerör till regulator .....	VPLAH
196	Stigrörsläns .....	VPLBI
197	Packning för d:o .....	VPLCJ -50
198	Lagerhus i regulatorstativ .....	VPLDK
199	Regulatorkäpa .....	VPLEM
200	Regulatorarm .....	VPLFN
201	Skruv med mutter för d:o .....	VPLGO
202	Regulatoraxel, vertikal med kil .....	VPLHP 16,50
203	Kil för pumpkurva .....	VPLIQ -50

A I	204	Nedre kronmutter för axel .....	VPLJR	1/-
	205	Saxsprint för d:o (ej illustr.) .....	VPLKS	
	206	Koniskt kuggjul för regulatorns drift .....	VPLMT	1/50
A I	207	Justerbricka .....	VPLNU	60
A 2 I	208	Radialkullager för regulatoraxeln .....	VPLOV	875
A I	209	Distanshylsa mellan övre radialkullager och pumpkurva .....	VPLPW	150
A A I	210	Koniskt kuggjul för drift av smörjapparat .....	VPLQX	850
8 2 I	211	Pumpkurva .....	VPLRY	180-
A A I	212	Regleringshylsa .....	VPLSZ	320-
A I	213	Regulatorvikt .....	VPLTA	140-
	214	Axel för regulatorvikt .....	VPLUB	
A X	215	Stoppskruv till d:o (ej illustr.) .....	VPLVC	65
I X	216	Axialkullager för regulatoraxel .....	VPLWD	650
0 5 I	217	Säte för regulatorfjäder .....	VPLXE	125
A X	218	Distanshylsa mellan pumpkurva och övre kronmutter ...	VPLYF	90
W Y	219	Övre kronmutter .....	VPMAG	45
	220	Saxpinne för d:o (ej illustr.) .....	VPMBH	
A I	221	Regulatorfjäder .....	VPMCI	330
10 H I	222	Axel med koniskt kuggjul för smörjapparat .....	VPMDJ	250-
9 I	223	Kullager för d:o .....	VPMEK	875
A X	224	Distanshylsa mellan kullager .....	VPMFM	110
	225	Styrningshylsa .....	VPMGN	
A X	226	Stoppskruv för d:o (ej illustr.) .....	VPMHO	20
A I	227	Lock .....	VPMIQ	250
A X	228	Fästskruv för d:o (ej illustr.) .....	VPMJS	130
	229	Fjäderbricka för fästskruv (ej illustr.) .....	VPMKT	
A X	230	Packning för lock (ej illustr.) .....	VPMLU	50
	231	Bränslepumparm, komplett med pumprulle .....	VPMNV	
	232	Bränslepumparm .....	VPMOW	
	233	Bränslepumprulle .....	VPMPX	
	234	Stoppring för pumprulle .....	VPMQY	
	235	Cylindr. pinne för d:o .....	VPMRZ	
	236	Tapp för bränslepumparm (ej illustr.) .....	VPMSA	
	237	Saxpinne för d:o (ej illustr.) .....	VPMTB	
H H I	238	Bränslepump, komplett .....	VPMUC	650-
	239	Bränslepumphus .....	VPMVE	
A X I	240	Pumpplunge .....	VPMWG	300
	241	Spiralfjäder för pumpplunge .....	VPMXH	160
	242	Fjäderstyrning för d:o .....	VPMYI	
	243	Sugklocka .....	VPMZJ	
A X	244	Sugventil, komplett .....	VPNAK	330
	245	Propp för sugventil .....	VPNBL	
0 I X	246	Tryckventil, komplett .....	VPNCM	450
	247	Fästskruv för bränslepump (ej illustr.) .....	VPNDN	
	248	Pumphandtag med axel, kompl. med mutter .....	VPNEO	
H X	249	Axel, enbart .....	VPNEP	50-
0 0 I	250	Handtag för d:o .....	VPNGQ	425
	251	Mutter för axel .....	VPNHR	
A I	252	Konisk pinne för d:o .....	VPNIS	400
A 0 I	253	Inspektionspropp .....	VPNJT	20

*Inspektions Pumprulle = H: 4 / 34*

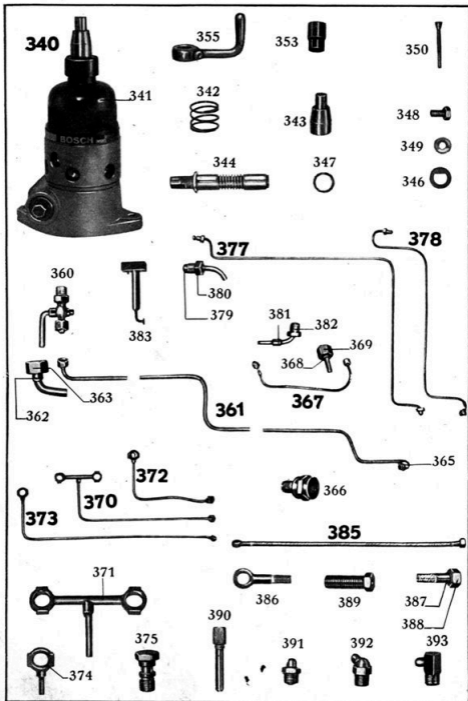


### Brännolja-behållare och bränslerör

270	Bränn- och smörjoljebehållare, kompl. ....	VQAFG
271	Sil för brännolja .....	VQAGH 5.50
272	Sil för smörjolja .....	VQAGI 4.75
273	Oljeståndsglas .....	VQAIK 3.50
274	Förskruvningsmutter för oljeståndsglas .....	VQAJL
275	Packning för d:o .....	VQAKN 1.-
276	Påfyllningslock för brännolja .....	VQALO 2.-
277	Påfyllningslock för smörjolja .....	VQAMP 1.50
278	Stol. för oljebehållare .....	VQANQ
279	Spännband för oljebehållare, kompl. ....	VQAOR
280	Spännbult för d:o .....	VQAPS
281	Fjäderbricka (ej illustr.) .....	VQAQT

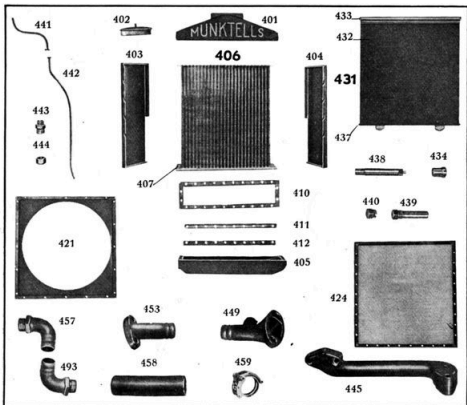
	285	Bränslefilterapparat, kompl. ....	VQAUY
	286	Lock till d:o .....	VQAVZ
DX	287	Packning för lock (ej illustr.) .....	VQCD A 50
	288	Silduk med ring .....	VQCEB
z:Ax	289	Avtappningskran .....	VQCFD 325
	290	Fästjärn för bränslefilter (ej illustr.) .....	VQCGE
	291	Fästskruv för bränslefilter (ej illustr.) .....	VQCHF
#:1=	292	Bränslekran på bränslecistern med kona och mutter ...	VQCIG 575-
	293	Kona för d:o (ej illustr.) .....	VQCJH
	294	Förskruvningsmutter för d:o .....	VQCKI
1:1X	295	Rör från bränslecistern till bränslefilter, komplett .....	VQCLJ 675-
HX	296	Kona på d:o .....	VQCMK 65-
H1	294	Förskruvningsmutter för d:o .....	VQCKI 75-
#H1	298	Rör från bränslefilter t. grenrör f. bränslepumpar, kompl.	VQCNL 1850
	299	Kona på d:o .....	VQCOM
	300	Förskruvningsmutter för d:o .....	VQCPN
	301	T-stycke för rör till snabblampa .....	VQCQO
	302	Rör mellan snabblampa och T-rör N:o 301 komplett .....	VQCRP 450-
	303	Kona mot T-rör (ej illustr.) .....	VQCSQ
	304	Förskruvningsmutter för d:o .....	VQCTR
HX	305	Kona mot avstängningsventil .....	VQCUS 65+
H1	306	Förskruvningsmutter för d:o .....	VQCVT 75+
1:1X	307	Avstängningsventil för snabblampa .....	VQCWU 675-
	308	Rörvinkel för snabblampa .....	VQCX Y
#H1	309	Grenrör för bränslepumpar, kompl. med konor och muttrar	VQCYZ 1250
	310	Kona mot bränslepump .....	VQDAC
	311	Förskruvningsmutter för d:o .....	VQDBE
1:1X	312	T-rör i grenrör No. 309 .....	VQDCF 2:-
	313	Tryckrör från bränslepump till 1:a cyl. kompl. med konor och muttrar .....	VQDEG 950
	314	Tryckrör från bränslepump till 2:a cyl. kompl. med konor och muttrar .....	VQDFH 950
	315	Kona mot bränslepump .....	VQDGK
	316	Förskruvningsmutter för d:o .....	VQDHL
	317	Kona mot bränsleinsprutningsapparat .....	VQDIM
	318	Förskruvningsmutter för d:o .....	VQDJN
	319	Klammer för rör till snabblampa .....	VQDKO
	320	D:o för insprutningsrör .....	VQDLQ
	321	D:o för rör till bränslepumpar .....	VQDMR
	325	Bränsleinsprutningsapparat, kompl. ....	VQDQV 750-
#:X=	326	Insprutningsventil för d:o, kompl. ....	VQDRW 85-
0: H1	327	Munstycke för d:o .....	VQDSX 475-
	328	Ventilkula för d:o .....	VQDTY 10
	329	Ventilfjäder för d:o .....	VQDUZ 20
	330	Ventilmutter för d:o .....	VQEBA 20

# Smörjningssystem



340	Trycksmörjningsapparat, kompl. med axelhylsa .....	VQEMK
341	Lock med handvevaxel och fjäder m. m. ....	VQENL
342	Fjäder .....	VQEOM
343	Axelhylsa .....	VQEPN
344	Drivaxel .....	VQEQQ
345	Bussning för d:o (ej illustr.) .....	VQERP
346	Täckskiva för d:o .....	VQESQ
347	Tätningring för d:o .....	VQETR
348	Fästskruv för täckskiva .....	VQEUS
349	Fjäderbricka för d:o .....	VQ EVT
350	Fästskruv för pumphus mot lagerhus .....	VQEWU
352	Förlängningsaxel (ej illustr.) .....	VQEYW
353	Övre tapp för d:o .....	VQEZY
354	Saxpinne för d:o (ej illustr.) .....	VQ GAB
355	Handvev .....	VQ GBC
356	Pinne för d:o (ej illustr.) .....	VQ GCE
357	Fästskruv för trycksmörjningsapparat (ej illustr.) .....	VQ GDF
358	Justerbricka (ej illustr.) .....	VQ GEG
360	Smörjolkjekran på smörjoljebehållare, kompl. med kona och mutter .....	VQGHJ 4,50
361	Smörjoljaerör från cistern till trycksmörjningsapparat .....	VQGIK 1,500
362	Kona mot smörjolkjekran .....	VQJIM
363	Förskruvningsmutter för d:o .....	VQJKN
364	Kona mot förminskningsnippel på smörjapparat (ej ill.) .....	VQJLO
365	Förskruvningsmutter för d:o .....	VQJNQ
366	Förminskningsnippel för trycksmörjningsapparat .....	VQGOR
367	Smörjrör till regulator .....	VQGPS 6,-
368	Kona mot förskruvning i regulator .....	VQGQT
369	Förskruvningsmutter för d:o .....	VQGRU
370	Smörjrör till cylindrarna .....	VQGSV 9,50
371	Grenstycke för d:o .....	VQGTX 2,50
372	Smörjrör till främre cylindern .....	VQGUY 6,50
373	Smörjrör till bakre cylindern .....	VQGVZ 4,-
374	Nippel för smörjrör till cylinder .....	VQGWA
375	Förskruvning för smörjnippel .....	VQGXB
376	Packning för d:o (ej illustr.) .....	VQGYC
377	Smörjrör till bakre vevlager .....	VQGZD 9,50
378	Smörjrör till främre vevlager .....	VQHAE 9,50
379	Kona för smörjrör till vevlager mot munstycke för vev- tappsmörjning .....	VQHBF
380	Mutter för d:o .....	VQHCG
381	Böjd rörnippel mot smörjapparat .....	VQHDH
382	Förskruvningsmutter för d:o .....	VQHEI
383	Munstycke för vevtappsmörjning .....	VQHFI
384	Fästskruv för d:o (ej illustr.) .....	VQH GK
385	Smörjrör till koppling, komplett .....	VQHIL 25,-
386	Nippel för d:o .....	VQHJM
387	Kona för d:o .....	VQHKN
388	Förskruvningsmutter för d:o .....	VQHLP
375	Förskruvning mot koppling .....	VQGXB
389	Servisförskruvning .....	VQHMQ
390	Propp för smörjhål för ramlager .....	VQHN R
391	Smörjnippel för konsistensfett, rak .....	VQHOS 6,5
392	D:o 45° .....	VQHPT 6,-
393	D:o 90° .....	VQHQU 2,-

# Kylsystem



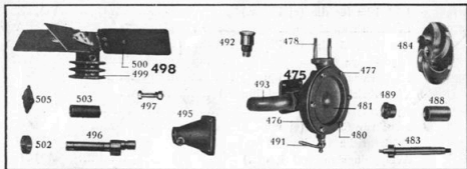
## Kylare och kylvattenrör

401	Överdel till kylare .....	VQIBI
AAI 402	Påfyllningslock med kedja och skruvögla .....	VQICJ 850
403	Höger sidostycke, med fästjärn, list och bygel .....	VQIDK
404	Vänster » » » » » .....	VQIEL
405	Underdel till kylare .....	VQIFM
406	Radiator, komplett .....	VQIGN
407	Ändplåt för d:o .....	VQIHO
408	Kylplåt för d:o .....	VQIJP
409	Rör för d:o .....	VQIQK
#81 410	Packning för radiatorns ändplåtar .....	VQILR 21
411	Främre list .....	VQIMS
412	Bakre list .....	VQINT
413	Övre främre och bakre nedre fästskruv f. radiatorn (ej ill.)	VQIOU
414	Låsbricka för d:o (ej illustr.) .....	VQIPV
415	Övre bakre fästskruv för radiatorn (ej illustr.) .....	VQIQW
416	Låsbricka för d:o (ej illustr.) .....	VQIRX
417	Främre nedre fästbult med mutter för radiatorn (ej ill.)	VQISY

418	Låsbricka för d:o (ej illustr.) .....	VQITZ
419	Sidofästskruv för radiator (ej illustr.) .....	VQUIA
420	Låsbricka för d:o (ej illustr.) .....	VQIVB
421	Skyddskåpa för fläkt .....	VQIWC
422	Fästskruv för d:o (ej illustr.) .....	VQIXD
423	Fjäderbricka för d:o (ej illustr.) .....	VQIYE
424	Kylareskydd med trådduk .....	VQIZF
425	Fästskruv för d:o (ej illustr.) .....	VQJAG
426	Fjäderbricka (ej illustr.) .....	VQJBH
427	Avtappningskran (ej illustr.) .....	VQJCI
428	Stag för kylare (ej illustr.) .....	VQJDJ
429	Skruv för d:o (ej illustr.) .....	VQJEK
430	Låsbricka (ej illustr.) .....	VQJFL
<b>431</b>	Kylarskärm, komplett .....	VQJGM
432	Skärm, enbart .....	VQJHN
433	Axel för d:o .....	VQJIO
434	Bussning för axel .....	VQJKP
436	Upprullningsfjäder (ej illustr.) .....	VQJMR
437	Låsten .....	VQJNS
438	Spännbult .....	VQJOT
439	Styrbult .....	VQJPU
440	Låsmutter .....	VQJQV
8X= 441	Övre ångavloppsrör .....	VQJRW 4/-
8A/ 442	Undre » .....	VQJSX 5/-
3/ 443	Nippel för d:o .....	VQJTY 1/2
444	Förskruvningsmutter för d:o .....	VQJUZ
445	Kylvattenrör mellan pump och cylinder .....	VQJVA
446	Fästskruv för d:o mot cylinder (ej illustr.) .....	VQJWB
447	Fjäderbricka för d:o (ej illustr.) .....	VQJXC
448	Flänspackning för rör N:o 445 (ej illustr.) .....	VQJYD
4X- 449	Avloppsrör från cylinderlock .....	VQJZE 5/-
450	Fästskruv för d:o (ej illustr.) .....	VQKAF
451	Fjäderbricka (ej illustr.) .....	VQKBG
452	Flänspackning (ej illustr.) .....	VQKCH
453	Tilloppsrör till kylare .....	VQKDI 250
454	Fästskruv för d:o (ej illustr.) .....	VQKEJ
455	Fjäderbricka (ej illustr.) .....	VQKGL
456	Flänspackning (ej illustr.) .....	VQKHM
4A/ 457	Avloppsrör från kylare .....	VQKIN 250
458	Tilloppsrör till cirkulationspump .....	VQMJG
7X/ 458	Gummislang mellan rör .....	VQKJO 1/2
459	Slangklämma .....	VQKLP 250

688 200 200 150 100 100 100 100 100 100



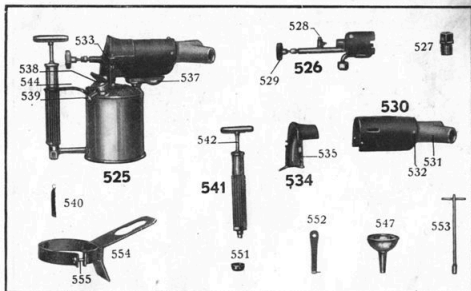


## Kylpump och fläkt

475	Kylpump, komplett med tilloppsror och pinnbultar .....	VQLRO
476	Pumphus, kompl. med pinnbultar .....	VQLSP
477	Pinnbult för pumphuslock .....	VQLTQ
478	Pinnbult för avloppsror .....	VQLUR
479	Mutter för d:o (ej illustr.) .....	VQLVS
480	Mutter för pumphuslock .....	VQLWT
481	Pumphuslock .....	VQLXU
482	Packning för d:o (ej illustr.) .....	VQLYV
483	Pumpaxel .....	VQLZW 13.2
484	Pumphjul .....	VQMAX 9.50
485	Kil för d:o (ej illustr.) .....	VQMBY -50
486	Kronmutter för pumphjul (ej illustr.) .....	VQMCZ
487	Saxpinne för d:o (ej illustr.) .....	VQMDA
488	Axelbussning .....	VQMEB 4.5
489	Packningsgland .....	VQMFC 8.5
490	Pumppackning (ej illustr.) .....	VQMGD -50
491	Avtappningskran .....	VQMHE 5.5
492	Smörjkoop .....	VQMIF 8.5
493	Tilloppsror .....	VQMJG 3.50
494	Fläkt, kompl. med fäste .....	VQMKH
495	Fäste för fläktaxel .....	VQMLI
496	Fläktaxel .....	VQMNJ
497	Låsskruv för fläktaxel med mutter och fjäderbricka .....	VQMOK
498	Fläktcentrum med vingar .....	VQMPL
499	Fläktcentrum .....	VQMQL
500	Fläktvinge .....	VQMRN
501	Packning för fläktcentrum (ej illustr.) .....	VQMSP 5.2
502	Kullager för fläkt .....	VQMTP 9.75
503	Distanshylsa för d:o .....	VQMUQ 12.5
504	Seegerring 25 mm. (ej illustr.) .....	VQMVR 1.10
505	Löck för fläktcentrum .....	VQMWS
506	Skruv för d:o (ej illustr.) .....	VQMXT
507	Fjäderbricka för d:o (ej illustr.) .....	VQMYU
508	Fläkttrem (ej illustr.) .....	VQMZV 2.5
509	Fästskruv för fläktfäste (ej illustr.) .....	VQNAW
510	Fjäderbricka för d:o (ej illustr.) .....	VQNBX

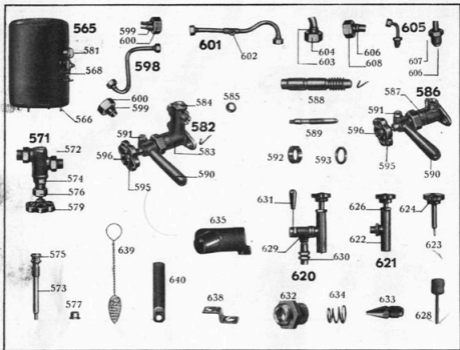
x.p.o.m. m 7634 fläkttrem m 440 Rosb. 8083

# Startanordningar



## Reservblåslampa

525	Blåslampa (reserv) komplett .....	VQNRM
526	Brännare (förgasare) med regleringsventil, komplett ...	VQNSN 8,50
527	Munstycke till brännarespiral .....	VQNTQ
528	Propp för gaskanal .....	VQNUP
529	Regleringsventil .....	VQNVQ 1,75
530	Brännarhylsa med lågformare .....	VQNRW 6,75
531	Lågformare .....	VQNXS
532	Skruv för lågformarens fastsättning i brännarhylsan ...	VQNYT
533	Skruv för brännarhylsans fastsättning i plåtstativ .....	VQNZU
534	Plåtstativ med huv för brännare .....	VQOAV
535	Plåtstativ utan huv för brännare .....	VQOBW
536	Skruv för plåtstativets fastsättning i behållare (ej ill.)	VQOCX
537	Tändskål .....	VQODY
538	Lock för påfyllningshål .....	VQOEZ 1,75
539	Luftventilskruv .....	VQCFB 5,0
540	Silrulle för stigrör i behållare .....	VQOGB 7,5
541	Luftpump, kompl. ....	VQOHC 5,0
542	Luftpumpstång med kolv och handtag .....	VQOID 2,00
543	Spiralfjäder för pumpventil (ej illustr.) .....	VQOJE
544	Pumpstang .....	VQOKF
545	Fästskruv för d:o (ej illustr.) .....	VQOLG
546	Kägla med packning för luftventil (ej illustr.) .....	VQOMH
547	Påfyllningstratt .....	VQONI
548	Korkpackning till lock (ej illustr.) .....	VQOPJ
549	Packning för pumpstaget (ej illustr.) .....	VQOQK
550	Packning för fastskruvning av pumpen (ej illustr.) .....	VQORL
551	Läderpackning för luftpump .....	VQOSM 3,50
552	Rensnål .....	VQOTN 1,2
553	Nyckel för munstycke och gaskanalspropp .....	VQOUO 5,0
554	Upphängningsjärn för blåslampa .....	VQOVP
555	Klämskruv med mutter för d:o .....	VQOWQ



### Luftstartning och snabbstartlampa

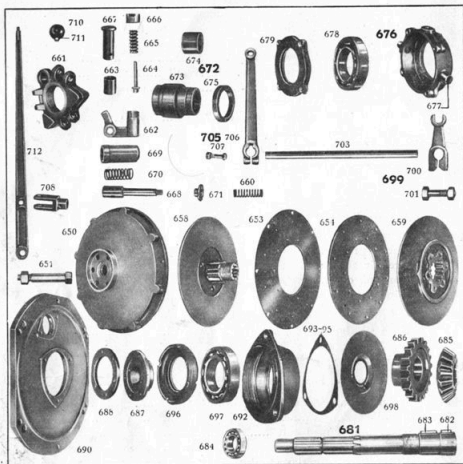
565	Luftbehållare kompl. med pinnbultar etc. (utan manometer)	VQPGA
566	Pinnbult för d:o	VQPHB
567	Anslagsskruv (ej illustr.)	VQPIC
568	Stag för brännolja-behållare med mutter	VQPJD
569	Mutter för pinnbult (ej illustr.)	VQPKE
570	Fjäderbricka för d:o (ej illustr.)	VQPLF
X 571	Avstängningsventil på luftbehållare	VQPMG
572	Ventilhus	VQPNH
573	Ventilspindel	VQPOI
574	Förskruvning	VQPQJ
575	Ventilkägla	VQPRK
576	Förskruvningsmutter	VQPSL
577	Gland	VQPTM
578	Boxpackning (ej illustr.)	VQPUN
AX 579	Ratt	VQPVO
580	Mutter för d:o (ej illustr.)	VQPWP
581	Manometer för luftkärl	VQPXQ
582	Laddningsventil, komplett	VQPYR
583	Hus till laddningsventil	VQPZS
584	Propp för d:o	VQRAS
585	Stålkula för d:o	VQRBT

X 571 avstängningsventil D. V. 103 M. 22  
 med fläns av  
 30-34,50  
 2-75

Fläns för D. V. 103 M. 22  
 571  
 57-  
 85-  
 35-  
 2-75  
 30-34,50

Partnummer	Beskrivning	Varuslag	Pris
586	Startventil, komplett	VQRCU	360
587	Hus till startventil	VQRDV	
A. 01 588	Ventilspindel för start- och laddningsventil	VQREW	80
2: H1 589	Utblåsningsspindel för d:o	VQRFX	350
590	Handtag för d:o	VQRGY	
591	Spännskruv med mutter för d:o	VQRHZ	
592	Inre gland för start- och laddningsventil	VQRIA	
593	Yttre gland för d:o	VQRJB	
594	Boxpackning (ej illustr.)	VQRKC	
595	Ratt för start- och laddningsventil	VQRLD	150
596	Mutter för ratt	VQRMF	15
597	Packning mot cylinder (ej illustr.)	VQRNF	
598	Luftrör från luftbehållare till laddningsventil kompl. med konor och muttrar	VQROG	650
599	Kona på d:o	VQRPH	
600	Förskruvningsmutter	VQRQI	
1: 61	601 Luftrör mellan laddningsventil och startventil komplett med grenrör, konor och muttrar	VQRSJ	150
602	Grenrör för d:o	VQRTK	
603	Kona på d:o	VQRUL	
604	Förskruvningsmutter	VQRVM	
605	Luftrör t. snabbstartbrännare, kompl. m. konor o. muttrar	VQRWN	40
606	Kona på d:o	VQRXO	
607	Förskruvningsmutter mot grenrör N:o 602	VQRYP	
608	Förskruvningsmutter mot snabbbrännare	VQRZQ	
8: HX 620	Snabbbrännare, kompl.	VQSLC	450
3: 61 621	Brännareventil, kompl.	VQSMO	120
622	Ventilhus	VQSNF	
7: 62 623	Ventilspindel med ratt	VQSOF	225
7: X1 624	Ratt	VQSPG	150
625	Konisk pinne för d:o (ej illustr.)	VQSQH	
626	Boxmutter	VQSRI	
627	Boxpackning (ej illustr.)	VQSTJ	
7: 62 628	Luftsil i brännare	VQSUH	200
1: 62 629	T-stycke	VQSVL	650
630	Mutter för d:o	VQSWM	50
631	Regleringshandtag	VQSXN	150
632	Blandningsmunstycke	VQSYO	150
7: 63 633	Luftmunstycke	VQSZP	185
634	Fjäder för d:o	VQTAQ	40
8: HX 635	Lågformare	VQTBR	475
636	Fästskruv för d:o (ej illustr.)	VQTCF	
637	Fjäderbricka för fästskruv (ej illustr.)	VQTDI	
638	Fästjärn för brännare	VQTEU	
639	Tändsudd med handtag	VQTFV	90
640	Behållare för d:o	VQTGW	

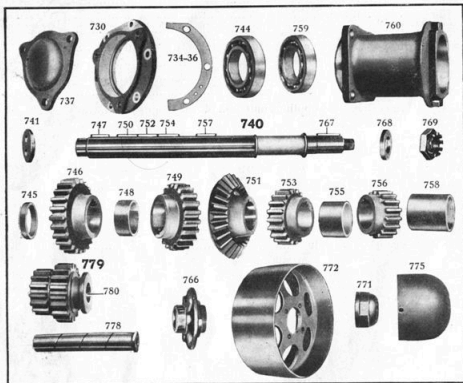
# Koppling



650	Kopplingshus .....	VQTOG
651	Fästbult för d:o med kronmutter och saxpinne .....	VQTRH
652	Packning i kopplingshus (ej illustr.) .....	VQTSI
653	Kopplingslamell .....	VQTUJ
654	Lamellbeläggning (1 sats) .....	VQTVK
655	Rörnit för d:o (ej illustr.) .....	VQTWL-104
656	Fästskruv för kopplingslamell (ej illustr.) .....	VQTXM
657	Fjäderbricka för d:o (ej illustr.) .....	VQTYN
658	Främre kopplingsskiva .....	VQTZO
659	Bakre kopplingsskiva .....	VQUAP
660	Fjäder för koppling .....	VQUBQ 75
661	Justerring .....	VQUCR
662	Tryckarm .....	VQUDS
663	Bussning för tryckarm .....	VQUET
664	Tryckbult för tryckarm .....	VQUFU
665	Fjäder för d:o .....	VQUGV 1/10
666	Stoppmutter för fjäder .....	VQUHW
667	Tapp för tryckarm .....	VQUIX

	668	Justerdubb .....	VQUJY
	669	Fjäderhus för d:o .....	VQUKZ
XX	670	Fjäder för d:o .....	VQVAD-52
	671	Knapp för d:o .....	VQVBE
	672	Kopplingsmuff kompl. med bussning och låsmutter .....	VQVCF
	673	Kopplingsmuff, enbart .....	VQVDG
	674	Bussning för d:o .....	VQVEH
	675	Låsmutter för d:o .....	VQVFI
	676	Lagerhus till kopplingsmuff kompl. med tappar .....	VQVGJ
	677	Tapp för lagerhus .....	VQVHK
	678	Kullager .....	VQVIL
	679	Lagerhuslock .....	VQVJM
	680	Fästskruv för d:o (ej illustr.) .....	VQVKN
	681	Kopplingsaxel med kilar .....	VQVLO
	682	Kil för koniskt kugghjul .....	VQVMP
	683	Kil för kugghjul för kraftuttag .....	VQVNR
	684	Kullager i svänghjulsnav för kopplingsaxel .....	VQVOS
	685	Koniskt kugghjul .....	VQVPT
	686	Kugghjul för kraftuttag .....	VQVQU
	687	Mutter till kopplingsaxel .....	VQVRV
	688	Bromsring enbart för d:o .....	VQVSW
	689	Rörnät för d:o (ej illustr.) .....	VQVTX
	690	Mellanlock .....	VQVUY
	691	Fästskruv för d:o (ej illustr.) .....	VQVWZ
	692	Lagerhus i mellanlock .....	VQVXA
	693	Justerbricka 0,2 mm. ....	VQVYB
	694	D:o 0,3 mm. ....	VQVZC
	695	D:o 1 mm. ....	VQXAB
	696	Lagerlock .....	VQXBC
	697	Kullager i mellanlockets lagerhus .....	VQXCD
	698	Smörjplåt .....	VQXDE
	699	Tillslagningsgaffel kompl. med klämbult .....	VQXEF
A:A	700	Tillslagningsgaffel enbart .....	VQXFG 8-
	701	Klämbult med mutter och fjäderbricka .....	VQXGH
	702	Gummikudde (ej illustr.) .....	VQXHI
	703	Axel för tillslagningsgafflar .....	VQXIJ
	704	Woodruffkil (ej illustr.) .....	VQXJK
	705	Yttre hävarm för axel, kompl. med klämbult .....	VQXKL
	706	Hävarm, enbart .....	VQXLM
	707	Klämbult med mutter och fjäderbricka för d:o .....	VQXMN
XX	708	Kopplingsklyka .....	VQXNO 5-
	709	Kopplingstång (ej illustr.) .....	VQXOP
	710	Kulhandtag med förskruvning.....	VQXPQ
	711	Förskruvning för kulhandtag .....	VQXQR
	712	Kopplingsspak .....	VQXRS
	713	Länkbult m. saxpinne f. klyka o. hävarm resp. spak (ej ill.)	VQXST
	714	Fästbult f. kopplingsspak m. mutter o. saxpinne (ej ill.)	VQXTU

# Växellåda



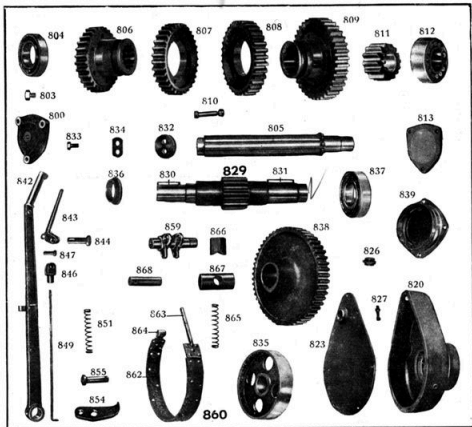
## 1:sta mellanaxel och backhjul

730	Kullagerhus på växellådans högra sida .....	VQYLN <i>A2x</i>
731	Fästskruv för d:o (ej illustr.) .....	VQYMO
732	Fjäderbricka för fästskruv (ej illustr.) .....	VQYNP
733 ✓	Packning för kullagerhus (ej illustr.) .....	VQYOQ
734	Justerbricka 1 mm. ....	VQYPR
735	D:o 0,2 mm. ....	VQYQS
736	D:o 0,3 mm. ....	VQYRT
737	Lagerlock för lagerhus .....	VQYSU
738	Fästskruv för d:o (ej illustr.) .....	VQYTV
739	Fjäderbricka för fästskruv (ej illustr.) .....	VQYUW
<b>740</b>	<b>1:sta mellanaxel, med kilar N:o 747, 750, 752, 754, 757 och 767 .....</b>	<b>VQYVX</b>
741	Ändbricka .....	VQYWY
742	Fästskruv för d:o (ej illustr.) .....	VQYXZ
743	Låsbricka för d:o (ej illustr.) .....	VQZYA

744	Kullager (ytterlager) .....	VRABC
745	Distanshylsa 11 mm. ....	VRACF
746	Kuggjul med 25 kuggar *) .....	VRADG
747	Kil för d:o .....	VRAEH
748	Distanshylsa 26 mm. ....	VRAFI
749	Kuggjul med 22 kuggar .....	VRAJG
750	Kil för d:o .....	VRAHK
751	Koniskt kuggjul med 26 kuggar .....	VRAIL
752	Kil för d:o .....	VRAJM
753	Kuggjul med 20 kuggar.....	VRAKN
754	Kil för d:o .....	VRALO
755	Distanshylsa 42 mm. ....	VRAMP
756	Kuggjul med 17 kuggar .....	VРАНQ
757	Kil för d:o .....	VRAOR
758	Distanshylsa 69 mm. ....	VRAOS
759	Kullager vid lagerrörets innersida .....	VRAQT
760	Lagerrör .....	VRARU
761	Fästskruv för d:o (ej illustr.) .....	VRASV
762	Lock för lagerrör (ej illustr.) .....	VRATW
763	Fästskruv för d:o (ej illustr.) .....	VRAUX
764	Fjäderbricka för fästskruv (ej illustr.) .....	VRAVY
765 ✓	Packning för lagerbricka (ej illustr.) .....	VRAWZ
766	Centrum för remskiva .....	VRBAE
767	Kil för d:o .....	VRBCF
768	Bricka för remskivecentrum .....	VRBDG
769	Kronmutter .....	VRBEH
770	Saxpinne för d:o (ej illustr.) .....	VRBFI
771	Navkapsel .....	VRBGJ
772	Remskiva .....	VRBHK
773	Fästskruv för d:o (ej illustr.) .....	VRBIL
774	Fjäderbricka för fästskruv (ej illustr.) .....	VRBJM
775	Skyddskåpa .....	VRBKN
776	Fästskruv för d:o (ej illustr.) .....	VRBLO
777	Fjäderbricka för fästskruv (ej illustr.) .....	VRBMP
778	Axel för backjul .....	VRBNQ
779	Backjul med bussning .....	VRBOR
780	Bussning för d:o .....	VRBPS

\*) Kuggantalet beror på traktorns hastighet och kan variera

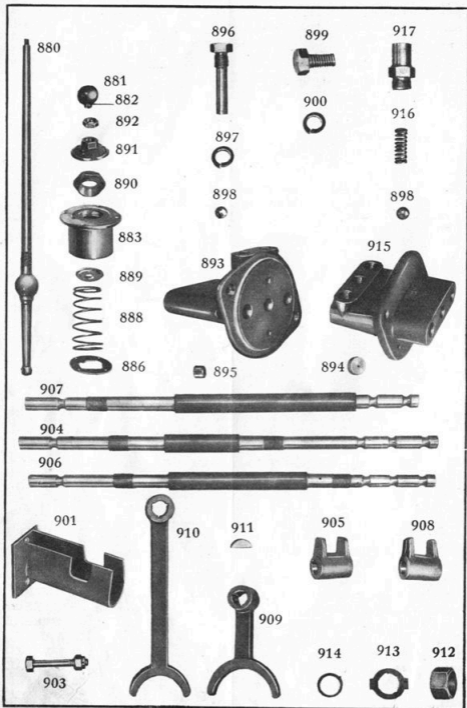




## 2:a och 3:e mellanaxel, handbroms

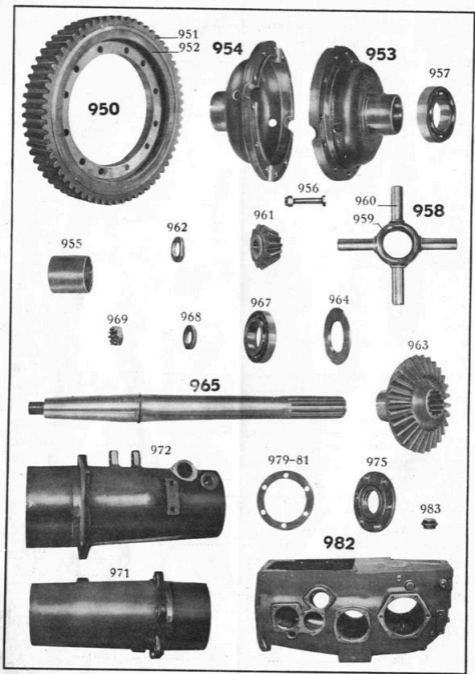
800	Lagerlock på växellådans högra sida .....	VRCJL
801	Fästskruv för d:o (ej illustr.) .....	VRCCLN
802	Fjäderbricka för fästskruv (ej illustr.) .....	VRCMO
803	Skruvpropp .....	VRCNP
804	Kullager (höger) .....	VRCOQ
805	2:ra mellanaxel .....	VRCPR
806	Kuggghjul med 30 kuggar .....	VRCQS
807	Kuggghjul med 33 kuggar .....	VRCRT
808	Kuggghjul med 38 kuggar .....	VRCSTU
809	Kuggghjul med 35 kuggar .....	VRCTV
810	Fästskruv för kuggghjul med kronmutter och saxpinne.....	VRCUW
811	Kuggghjul med 13 kuggar .....	VRCVX
812	Kullager (vänster) .....	VRCWY
813	Lagerlock på vänstra sidan .....	VRCXZ
814	Fästskruv för d:o (ej illustr.) .....	VRCYA
815	Fjäderbricka för fästskruv (ej illustr.) .....	VRCZB

820	Lagerhus med bromskåpa .....	VRDFG
821	Fästskruv för d:o (ej illustr.) .....	VRDGH
822	Fjäderbricka för fästskruv (ej illustr.) .....	VRDHI
823	Lock till bromskåpa .....	VRDIJ
824	Fästskruv för d:o (ej illustr.) .....	VRDJK
825	Fjäderbricka för d:o (ej illustr.) .....	VRDKL
826	Propp i lagerhus .....	VRDLM
827	Justerskruv med låsmutter för bromsband .....	VRDMN
828	Packning i lagerhus (ej illustr.) .....	VRDNO
<b>829</b>	3:dje mellanaxel med kilar .....	VRDOP
830	Kil för bromsskiva .....	VRDPQ
831	Kil för kuggjul .....	VRDQR
832	Ändbricka .....	VRDRS
833	Fästskruv för d:o .....	VRDST
834	Låsbricka för fästskruvar .....	VRDTU
835	Bromsskiva .....	VRDUV
836	Distanshylsa .....	VRDVW
837	Kullager för 3:dje mellanaxel .....	VRDWX
838	Kuggjul med 53 kuggar .....	VRDXY
839	Kullagerhus .....	VRDYZ
840	Fästskruv för d:o (ej illustr.) .....	VRDZA
841	Fjäderbricka för d:o (ej illustr.) .....	VREAB
842	Bromsspak med fjäderanslag .....	VREBC
843	Spärrhandtag .....	VRECD
844	Bult för d:o .....	VREDE
845	Saxpinne för d:o (ej illustr.) .....	VREFG
846	Klyka för koppellänk .....	VREGH
847	Bult för d:o .....	VREHJ
848	Saxpinne för d:o (ej illustr.) .....	VREIK
849	Koppellänk .....	VREJN
850	Saxpinne för d:o (ej illustr.) .....	VREKO
851	Fjäder för koppellänk .....	VRELP
852	Bricka för d:o (ej illustr.) .....	VREMQ
853	Saxpinne för d:o (ej illustr.) .....	VRENR
854	Spärrhake .....	VREOS
855	Bult för d:o .....	VREPT
856	Spärrsegment (ej illustr.) .....	VREQU
857	Fästskruv för d:o (ej illustr.) .....	VRERV
858	Fjäderbricka för d:o (ej illustr.) .....	VRESW
859	Bromshävarm .....	VRETX
<b>860</b>	Bromsband med bromsbeläggning och fästen ..... <i>2.8.1</i>	VREUY <i>16.20</i>
861	Bromsband, enbart .....	VREUZ <i>6.50</i>
<i>AAI</i> <i>2.8.1</i> <i>2.8.1</i> <i>2.8.1</i> <i>2.8.1</i>	862 Bromsbandsbeläggning .....	VREWA <i>8.25</i>
863	Övre bromsbandsfäste .....	VREXB <i>2.85</i>
864	Undre bromsbandsfäste .....	VREYC <i>3.75</i>
865	Bromsbandsfjäder .....	VREZD <i>1.10</i>
866	Justermutter för d:o .....	VRFAE
867	Fästbult för övre bromsbandsfäste .....	VRFBF
868	Fästbult för nedre bromsbandsfäste .....	VRFCG
869	Saxpinne för d:o (ej illustr.) .....	VRFDH



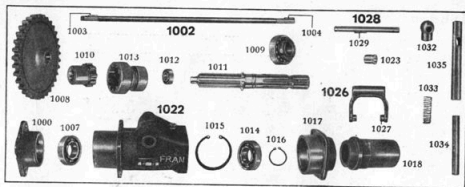
## Växelstänger

880	Växelspak .....	VRFPS
<b>881</b>	Kulhandtag med förskruvning .....	VRFQT
882	Förskruvning för d:o .....	VRFRU
883	Lagerhus för växelspak .....	VRFSV
884	Fästskruv för d:o (ej illustr.) .....	VRFTW
885	Fjäderbricka för d:o (ej illustr.) .....	VRFUX
886	Anslagsbricka .....	VRFVY
887	Fästskruv för d:o (ej illustr.) .....	VRFWZ
888	Fjäder till växelspak .....	VRFXA
889	Styrbricka .....	VRFYB
890	Övre lagerskål .....	VRFZC
891	Kåpa .....	VRHAD
892	Stoppmutter för d:o .....	VRHBE
893	Vänster växelstängstyrning .....	VRHCF
894	Propp i d:o 16 mm. diam. ....	VRHDG
895	» » » II » » .....	VRHEH
896	Skruv för ifyllningsöppning .....	VRHFI
897	Fjäderbricka för d:o .....	VRHGJ
898	Stålkula .....	VRHIK
899	Fästskruv för stängstyrning .....	VRHJL
900	Fjäderbricka för d:o .....	VRHKM
901	Växelledare .....	VRHLN
902	Fästskruv för d:o med kronmutter och saxpinne, 30 mm. lång (ej illustr.) .....	VRHMO
903	Fästskruv för d:o med kronmutter och saxpinne, 50 mm. lång .....	VRHNP
904	Växelstäng för växel 1 och 2 .....	VRHOQ
905	Växelstängklyka för d:o .....	VRHPR
906	Växelstäng för växel 3 och 4 .....	VRHQS
907	Växelstäng för backväxel .....	VRHRT
908	Växelstängklyka för växel 3 och 4 samt backväxel .....	VRHSU
909	Växelgaffel för framväxlar .....	VRHTV
910	Växelgaffel för backväxel .....	VRHUW
911	Woodruffkil för gafflar och klykor .....	VRHVX
912	Låsmutter för gafflar och klykor .....	VRHWY
913	Låsbricka för d:o .....	VRHXZ
914	Justerbricka .....	VRHYA
915	Höger växelstängstyrning .....	VRHZB
894	Propp i d:o 16 mm. diam. ....	VRHDG
898	Stålkula .....	VRHIK
916	Fjäder för d:o .....	VRIC
917	Fjäderhus .....	VRIBD



## Differentialväxel etc.

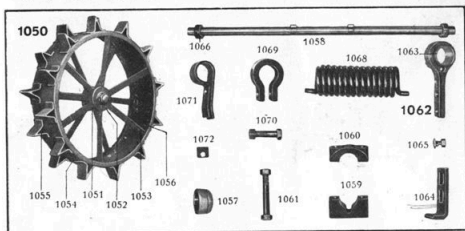
950	Kuggring med centrum .....	VRJKL
951	Kuggring .....	VRJLO
952	Centrum för kuggring .....	VRJMP
953	Höger differentialkåpa med bussning .....	VRJNQ <i>111-55</i>
954	Vänster differentialkåpa med bussning .....	VRJOR
955	Bussning i differentialkåpa .....	VRJPS
956	Fästbult för kåpor och centrum för kuggring med kronmutter och saxpinne .....	VRJQT
957	Kullager för differentialkåpa .....	VRJRU
958	Differentialkors med centrum och tappar .....	VRJSW
959	Centrum till differentialkors .....	VRJTY
960	Axeltapp .....	VRJUZ
961	Planetkugghjul .....	VRJVA
962	Slitbricka för d:o .....	VRJWB
963	Sidokugghjul .....	VRJXC
964	Tryckbricka för d:o .....	VRJYD
965	Drivaxel med kil för hjulnav .....	VRJZE
966	Kil för hjulnav (ej illustr.) .....	VRKAF
967	Rullager för drivaxel .....	VRKBG <i>381-</i>
968	Ändbricka .....	VRKCH
969	Kronmutter för axeländan .....	VRKDI <i>450</i>
970	Saxpinne för d:o (ej illustr.) .....	VRKEJ
971	Höger lagerrör .....	VRKFK
972	Vänster lagerrör .....	VRKGL
973	Fästskruv för lagerrör (ej illustr.) .....	VRKHM
974	Fjäderbricka för d:o (ej illustr.) .....	VRKIN
975	Lagerlock .....	VRKJO
976	Packning i d:o (ej illustr.) .....	VRKLP
977	Fästskruv för lagerlock (ej illustr.) .....	VRKMQ
978	Fjäderbricka för d:o (ej illustr.) .....	VRKNR
979	Justerbricka 1 mm. ....	VRKOS
980	D:o 0,3 mm. ....	VRKPT
981	D:o 0,2 mm. ....	VRKQU
982	Växellåda .....	VRKRV
983	Propp i d:o .....	VRKSW
984	Fästskruv mot vevhus med mutter och fjäderbricka 60 mm. lång (ej illustr.) .....	VRKTZ
985	D:o, 73 mm. lång (ej illustr.) .....	VRKUA



## Kraftuttag

1000	Främre lagerhus .....	VRLJP
1001	Fästbult för d:o med kronmutter och saxpinne (ej illustr.) .....	VRLKQ
<b>1002</b>	Kraftuttagsaxel med kilar .....	VRLMR
1003	Kil för d:o vid främre kuggghjul .....	VRLNS
1004	Kil för d:o vid kopplingshylsa .....	VRL0T
1005	Kronmutter (ej illustr.) .....	VRLPU
1006	Saxpinne för d:o (ej illustr.) .....	VRLQV
1007	Främre kullager för d:o .....	VRLRW
1008	Kuggghjul för d:o .....	VRLSX
1009	Bakre kullager för d:o kompl. med spännhylsa och spännmutter .....	VRLTZ
1010	Kopplingshylsa .....	VRLUB
1011	Kopplingsaxel .....	VRLVC
1012	Främre kullager för d:o .....	VRLWD
1013	Kopplingsmuff .....	VRLXE
1014	Bakre kullager för kopplingsaxel .....	VRLYF
1015	Inre seegerring (62 mm.) för d:o .....	VRLZG
1016	Yttre » (30 mm.) » » .....	VRMAH
1017	Bakre lagerhus .....	VRMBI
1018	Skyddskapsel .....	VRMCJ
1019	Packning för d:o (ej illustr.) .....	VRMDK
1020	Fästskruv för bakre lagerhus mot kopplingshus (ej ill.) .....	VRMEL
1021	Fjäderbricka för d:o (ej illustr.) .....	VRMFM
<b>1022</b>	Kopplingshus kompl. med bussningar för kopplingstapp... ..	VRMGN
1023	Bussning för d:o .....	VRMHO
1024	Fästskruv för kopplingshus (ej illustr.) .....	VRMIP
1025	Fjäderbricka för d:o (ej illustr.) .....	VRMJQ
<b>1026</b>	Kopplingsgaffel kompl. med tappar .....	VRMKR
1027	Tapp för d:o .....	VRMLS
<b>1028</b>	Kopplingsaxel med kil .....	VRMNT
1029	Kil för d:o .....	VRMOU
1030	Stoppskruv för d:o (ej illustr.) .....	VRMPV
1031	Bricka för stoppskruv (ej illustr.) .....	VRMQW
1032	Centrum till spak .....	VRMRX
1033	Fjäder för d:o .....	VRMSY
1034	Spak .....	VRMTZ
1035	Spakrör .....	VRMWA

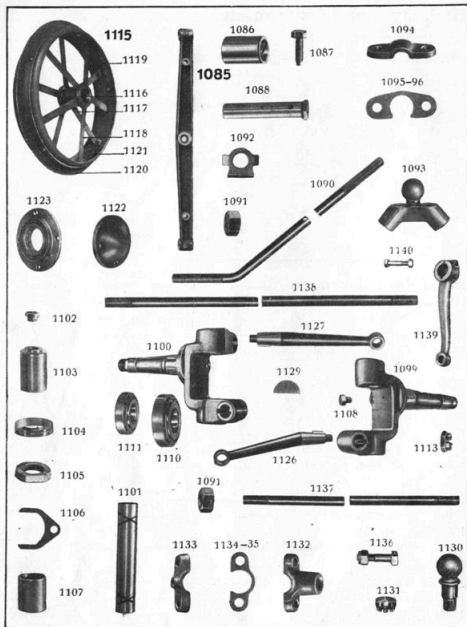
# Hjul, styrning, plattform etc.



## Drivhjul och hjulskrapor

1050	Drivhjul, komplett .....	VRNLP
1051	Drivhjulsnäv .....	VRNMQ
1052	Navplåt .....	VRNOR
1053	Eker till drivhjul .....	VRNQS
1054	Hjulbana .....	VRNRT
1055	Gripklots .....	VRNSU 5,00
1056	Skruv med mutter och fjäderbricka för d:o .....	VRNTV 7,5
1057	Navkapsel .....	VRNUW
1058	Axel för hjulskrapor .....	VRNVX
1059	Fästlager, underdel .....	VRNWX
1060	Fästlager, överfall .....	VRNXZ
1061	Skruv för d:o med mutter och fjäderbricka .....	VRNYA
1062 ✓	Skrapfäste med bussning .....	VRNZB
1063	Bussning, enbart .....	VROAC 5,-
1064 ✓	Skrapjärn .....	VROBD 3,00
1065 ✓	Fästskruv med mutter och fjäderbricka för d:o .....	VROCE 1,25
1066 ✓	Anslag på axeln .....	VRODF
1067 ✓	Vänster skrapfjäder (ej illustr.) .....	VROEG 1,25
1068 ✓	Höger skrapfjäder.....	VROFH 1,25
1069 ✓	Fäste för fjäder .....	VROGI
1070	Spännbult för d:o med mutter och fjäderbricka .....	VROHJ
1071	Fästkrampa för hjulkåpor .....	VROIK
1072	Underlägg för d:o .....	VROJL
1073	Fästskruv för d:o med mutter och fjäderbricka, längd 25 mm. (ej illustr.) .....	VROKM
1074	Fästskruv för d:o med mutter och fjäderbricka, längd 40 mm. (ej illustr.) .....	VROLN





### Styrhjul

<b>1085</b>	Framaxel med bussning .....
1086	Bussning, enbart .....
1087	Stoppskruv .....
1088	Framaxeltapp .....
1089	Låsskruv för d:o (ej illustr.) .....

VROWX  
VROXY  
VROYZ  
VROZA  
VRPAB

830-  
850-  
850-  
850

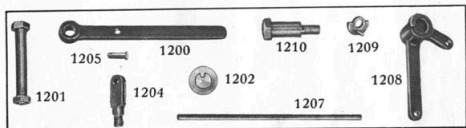
1090	Framaxelstag .....	VRPBC	
1091	Mutter för d:o .....	VRPCD	
1092	Låsbricka för stagmutter .....	VRPDE	
1093	Stagfäste .....	VRPEF	
1094	Kulfäste .....	VRPFG	
1095	Mellanlägg 0,2 mm. ....	VRPGH	
1096	Mellanlägg 0,3 mm. ....	VRPHI	
1097	Fästskruv för kulfäste (ej illustr.) .....	VRPIJ	
1098	Fjäderbricka för d:o (ej illustr.) .....	VRPJK	
1099	Vänster styrtapp .....	VRQBA	
1100	Höger styrtapp .....	VRQCB	
1101	Axel för styrtapp .....	VRQDC	
1102	Förskruvning i bussning för styrtapp .....	VRQED	
1103	Övre bussning för styrtapp .....	VRQFE	650
1104	Slitbricka av metall .....	VRQGF	350
1105	Slitbricka av stål .....	VRQHG	425
1106	Låsgaffel för d:o .....	VRQIH	110
1107	Nedre bussning för styrtapp .....	VRQJI	475
1108	Anslagsskruv .....	VRQKJ	
1109	Justerbricka för d:ø (ej illustr.) .....	VRQLK	
1110	Inre rullager på styrtapp .....	VRQML	380
1111	Yttre » » » .....	VRQNM	880
1112	Bricka på styrtapp (ej illustr.) .....	VRQON	110
1113	Kronmutter för styrtapp .....	VRQPO	310
1114	Saxpinne för d:o (ej illustr.) .....	VRQRP	
1115	Styrhjul, kompl .....	VRQSQ	
1116	Styrhjulsnav .....	VRQTR	
1117	Inre eker .....	VRQUS	
1118	Yttre eker .....	VRQVT	
1119	Hjulbana .....	VRQWU	
1120	Styrhjulsfläns .....	VRQXV	
1121	Fästskruv för d:o .....	VRQYW	
1122	Yttre lock .....	VRQZX	80
1123	Inre lock .....	VRSAX	1880
1124	Fästskruv för lock (ej illustr.) .....	VRSBY	
1125	Fjäderbricka för d:o (ej illustr.) .....	VRSCZ	
1126	Kopplingsarm .....	VRSDA	120
1127	Styrningsarm .....	VRSEB	120
1128	Kronmutter för styrnings eller kopplingsarm (ej illustr.) .....	VRSFC	
1129	Woodruffkil » » .....	VRSGD	
1130	Kultapp .....	VRSHE	530
1131	Kronmutter för d:o .....	VRSIF	170
1132	Kullänkhalsa .....	VRSJG	
1133	Överfall för d:o .....	VRSKH	
1134	Mellanlägg för kullänk 0,5 mm. ....	VRSLI	
1135	» » » 0,2 » .....	VRSMJ	
1136	Bult för kullänk med kronmutter och saxpinne .....	VRSNK	
1137	Parallellstång .....	VRSOL	
1138	Styrningsstång .....	VRSPM	
1091	Kontramutter på parallell- och styrningsstång för kullänk .....	VRPCD	
1139	Hävarm för styrning .....	VRSQN	1950
1140	Klämskruv för d:o med mutter och fjäderbricka .....	VRSRO	



## Styrning

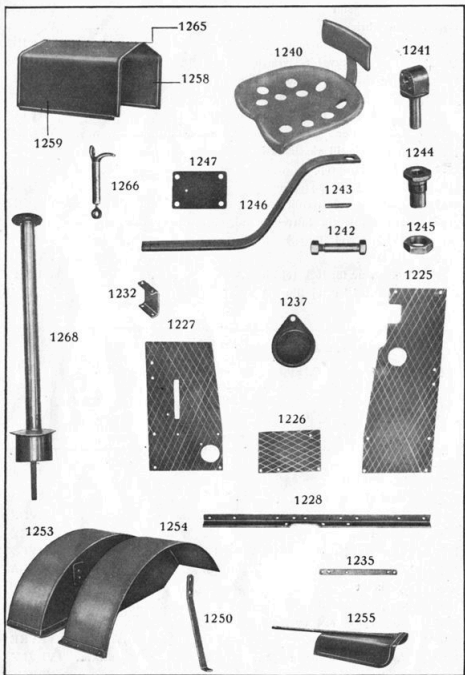
<i>÷:÷:K</i>	1160	Styrsegmentaxel .....	VRTMI 26
<i>÷:÷:K</i>	1161	Styrsegment .....	VRTNJ 21
<i>÷:K/</i>	1162	Fästbult med kronmutter och saxpinne (ej illustr.) .....	VRTOK 190
<i>÷:A.#/</i>	1163	Styrskruv .....	VRTPL 33
	1164	Kullager .....	VRTQM
	1165	Underläggsbricka .....	VRTRN
<i>÷:K</i>	1166	Distanshylsa .....	VRTSO 120
	1167	Låsmutter .....	VRTUP
	1168	Låsbricka .....	VRTVQ
<i>÷:K~</i>	1169	Kopplingshylsa .....	VRTWR 51
	1170	Cylindr. pinne (ej illustr.) .....	VRTXS
	1171	Styrstång .....	VRTYT
	1172	Stoppring .....	VRTZU
	1173	Konisk pinne (ej illustr.) .....	VRUAV
	1174	Kil för styrratt (ej illustr.) .....	VRUBW
	1175	Styrratt .....	VRUCX
	1176	Handtag för d:o .....	VRUDY

1177	Mutter för styrratt .....	VRUEZ
1178	Styrstångsrör .....	VRUFA
1179	Justerbricka 0,3 mm. ....	VRUGB
1180	» 0,2 mm. ....	VRUHC
1181	1/2" Fästskruv för styrstångsrör (ej illustr.) .....	VRUID
1182	Fjäderbricka för d:o (ej illustr.) .....	VRUJE
1183	3/8" Fästskruv för styrstångsrör (ej illustr.) .....	VRUKF
1184	Fjäderbricka för d:o (ej illustr.) .....	VRULG
1185	Lagermutter .....	VRUMH
1186	Övre lock till växellåda .....	VRUNI
1187	Påfyllningspropp .....	VRUOJ
1188	Bussning för styrskruv .....	VRUPK
1189	Lock med luftventil .....	VRUQL
1190	Skyddsplåt till luftventil .....	VRURM
1191	Trådduk (ej illustr.) .....	VRUSN
1192	Ramstycke .....	VRUTO
1193	Fästskruv för lock (ej illustr.) .....	VRUVP
1194	Fjäderbricka (ej illustr.) .....	VRUWQ



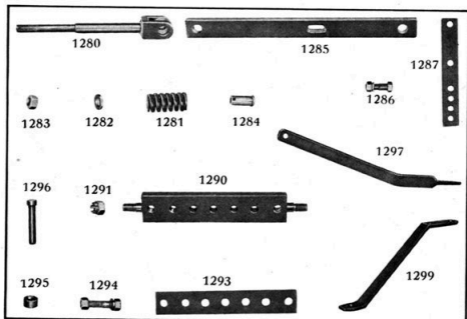
### Regleringsdetaljer

1200	Regleringsspak .....	VRVCW
1201	Fästbult med mutter för d:o .....	VRVDX
1202	Slitbricka för d:o .....	VRVEY
1203	Fjäderbricka för d:o (ej illustr.) .....	VRVFZ
1204	Klyka i koppellänk .....	VRVGA
1205	Länkbult .....	VRVHB
1206	Saxpinne för d:o (ej illustr.) .....	VRVIC
1207	Koppellänk vid styrrör .....	VRVJD
1208	Hävarm .....	VRVKE
1209	Anslagsbricka för d:o .....	VRVLF
1210	Axeltapp för d:o .....	VRVMG
1211	Koppellänk mellan hävarm och regulator (ej illustr.) ...	VRVNH



## Plattform och kåpor

1225	Höger plattform .....	VRXV
1226	Bakre plattform .....	VRXGW
1227	Vänster plattform .....	VRXHX
1228	Stödjärn för plattform .....	VRXIY
1229	Fästskruv för d:o (ej illustr.) .....	VRXJZ
1230	Fjäderbricka för d:o (ej illustr.) .....	VRXKA
1231	Fästjärn (ej illustr.) .....	VSABA
1232	Stöd för plattform .....	VSACB
1233	Fästskruv för fästjärn eller plattformsstöd (ej illustr.) ...	VSADC
1234	Fjäderbricka för d:o (ej illustr.) .....	VSAED
1235	Stagjärn för plattform .....	VSAFE
1236	Fästskruv f. plattform m. mutter o. fjäderbricka (ej ill.)	VSAGF
1237	Lock för backanordningens trampfläns .....	VSAHG
1238	Fjäder för d:o (ej illustr.) .....	VSAIH
1239	Skruv med mutter för d:o (ej illustr.) .....	VSAJI
1240	Föraresits med ryggstöd och fäste .....	VSAKJ
1241	Fästlager .....	VSALK
1242	Passskruv med mutter och fjäderbricka .....	VSAML
1243	Låsbult .....	VSANM
1244	Bussning .....	VSAON
1245	Mutter för d:o .....	VSAPO
1246	Sitsfjäder .....	VSAQP
1247	Överfall för d:o .....	VSARQ
1248	Fästskruv för överfall (ej illustr.) .....	VSASR
1249	Fjäderbricka för d:o (ej illustr.) .....	VSATS
1250	Stagjärn för skyddskåpor över drivhjul .....	VSAUT
1251	Fästskruv för d:o, mot skyddskåpa, med mutter och fjäderbricka (ej illustr.) .....	VSAVU
1252	Fästskruv mot plattform med mutter och fjäderbricka (ej illustr.) .....	VSAWV
1253	Skyddskåpa över vänster drivhjul .....	VSAXW
1254	Skyddskåpa över höger drivhjul .....	V SAYX
1255	Skyddskåpa över kraftuttag .....	VSAZY
1256	Fästskruv för d:o 25 mm. med mutter och fjäderbricka (ej illustr.) .....	VSBAZ
1257	D:o 35 mm. (ej illustr.) .....	VSBCA
1258	Motorkåpa (halv) kompl. med skyddsplåt etc. ....	VSBD B
1259	Motorkåpa (halv) utan skyddsplåt .....	VSBE C
1260	Knapp i motorkåpa (ej illustr.) .....	VSBF D
1261	Underlägg för d:o (ej illustr.) .....	VSBG E
1262	Skyddsplåt (ej illustr.) .....	VSBH F
1263	Distansrör för skyddsplåt (ej illustr.) .....	VSBI G
1264	Skruv med mutter och fjäderbricka för d:o (ej illustr.)	VSBJ H
1265	Gångjärnsten .....	VS BK I
1266	Låshake .....	VSBL J 5.70
1267	Länkbult för d:o (ej illustr.) .....	VS BM K 1.2
1268	Luft rör, kompl. ....	VSBN L /65

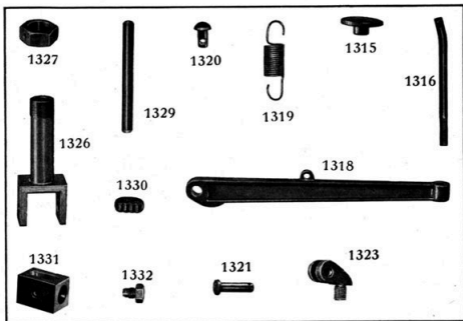


### Draganordning

1280	Dragklyka .....	VRBZX
1281	Dragfjäder .....	VSCAY
1282	Bricka för d:o .....	VSCBZ
1283	Mutter för dragklyka .....	VSCDA
1284	Länkbult .....	VSC EB
1285	Sidodragjärn .....	VSCFC
1286	Skruv för sidodragjärn med mutter och fjäderbricka .....	VSCGD
1287	Dragjärnsstöd .....	VSCHE
1288	Fästskruv för d:o (ej illustr.) .....	VSCIF
1289	Fjäderbricka för d:o (ej illustr.) .....	VSCJG
1290	Bakre dragjärn, övre del .....	VSCKH
1291	Kronmutter för d:o .....	VSCLI
1292	Saxpinne för d:o (ej illustr.) .....	VSCMJ
1293	Bakre dragjärn, undre del .....	VSCNK
1294	Fästbult för dragjärn med mutter och fjäderbricka .....	VSCOL
1295	Distansring .....	VSCPM
1296	Dragbult .....	VSCQN
1297	Vänster dragjärn .....	VSCRO
1298	Höger dragjärn (ej illustr.) .....	VSCSP
1299	Stagjärn .....	VSCTQ
1300	Fästskruv för drag- och stagjärn (ej illustr.) .....	VSCUR

7 AX

25

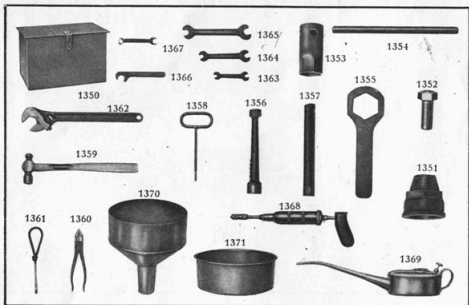


### Backanordning

1315	Trampfläns .....	VSDKG
1316	Trampten .....	VSDLH
1317	Stoppmutter för d:o (ej illustr.) .....	VSDMI
1318	Hävarm .....	VSDNJ
1319	Fjäder för d:o .....	VSDOK /50
1320	Fjäderfäste .....	VSDPL
1321	Fästbult för hävarm .....	VSDQM
1322	Saxpinne (ej illustr.) .....	VSDRN
1323	Fäste för hävarm .....	VSDSO
1324	Justerbricka för d:o 0,2 mm. (ej illustr.) .....	VSDTP
1325	» » » 0,3 » (ej illustr.) .....	VSDUQ
1326	Klyka för låsanordning .....	VSDVR
1327	Låsmutter för d:o .....	VSDWS
1328	Stoppskruv för låsmutter (ej illustr.) .....	VSDXT
1329	Tryckten .....	VSDYU
1330	Låstärning .....	VSDZV
1331	Backstångshylsa .....	VSFAW
1332	Fästskruv för d:o .....	VSFBX
1333	Backstång (ej illustr.) .....	VSFCY
1334	Stoppring på backstång (ej illustr.) .....	VSFDZ



# Verktyg



1350	Verktygslåda .....	VSFUP
<i>f=IX</i> 1351	Avdragare till drivhjul .....	VSFVQ <i>1/4-</i>
1352	Skruv till avdragare .....	VSFWR
1353	Hylsnyckel till svänghjuls-mutter .....	VSFXS
1354	Ten till hylsnyckel .....	VSFYT
1355	Nyckel till navkapsel .....	VSFZU
<i>f=8/</i> 1356	Hylsnyckel för kopplingshus .....	VSGAV <i>2/-</i>
<i>f=IX</i> 1357	D:o för bromsband .....	VSGBW <i>250</i>
<i>8=8/</i> 1358	Lyftögla för kolvar.....	VSGCX <i>425</i>
1359	Kulhammare .....	VSGDY
1360	Kombinationstång .....	VSGEZ
1361	Skruvmejsel .....	VSGFA
1362	Skiftnyckel .....	VSGHB
<i>f=8/</i> 1363	Dubbel sexk. skruvnyckel 11×13 mm. ....	VSGIC <i>1/5-</i>
<i>f=IX</i> 1364	» » » 15×18 mm. ....	VSGJD <i>1:50</i>
<i>f=IX</i> 1365	» » » 21×25 mm. ....	VSGKE <i>225</i>
<i>f=IX</i> 1366	Skruvnyckel 21 mm. ....	VSGLF <i>3.05</i>
1367	Skruvnyckel för smörjapparat .....	VSGMG
<i>f=8/</i> 1368	Smörjpress .....	VSGNH <i>185-</i>
1369	Pipkanna .....	VSGOI
<i>f=IX</i> 1370	Tratt för brännolja .....	VSGPJ <i>5/-</i>
1371	Sil för brännolja .....	VSGQK
<i>8X</i> 1372	Kannringsupptagare (ej illustr.) .....	VSGRL <i>50</i>

Från

# Aktiebolaget BOLINDER-MUNKTELL, ESKILSTUNA

rekvireras för traktor fabriktionsnummer.....

nedan specificerade reservdelar att försändas till .....

Postadress: .....

Järnvägsstation: .....

Ångbåtsbrygga: ..... med ångf. ....

— som postpaket, ilgods eller fraktgods. ....

..... st. reservdelsnummer ..... benämnd

..... > ..... > .....

..... > ..... > .....

..... > ..... > .....

..... > ..... > .....

..... > ..... > .....

..... > ..... > .....

..... > ..... > .....

..... > ..... > .....

..... > ..... > .....

..... > ..... > .....

..... den / 193 .....

.....  
*Beställarens namn.*

*OBS.! Understryk det försändelsesätt som skall användas.*

*Försändningen sker på beställarens risk och räkning.*

*Ifyll tydlig adress, fabriktionsnummer etc. för undvikande av felexpediering.*

Öberg