

LILLA HARRIE

KULTURHARVAR HB



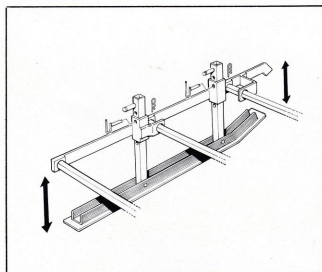
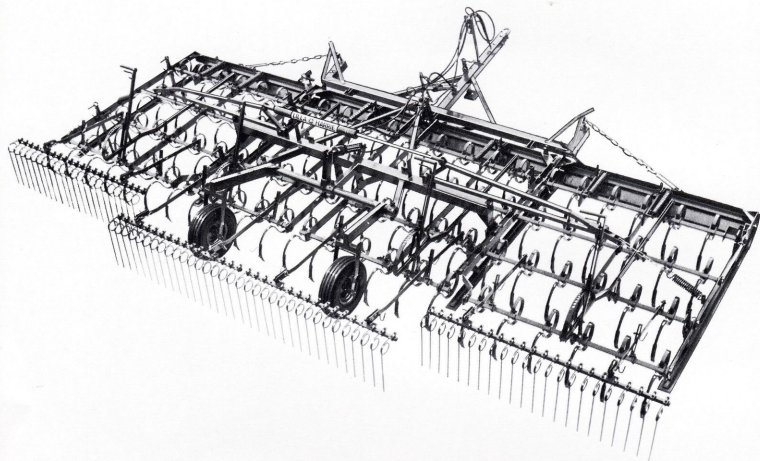
LILLA HARRIE VERKSTADS AB

LILLA HARRIE – 244 00 KÄVLINGE – TEL. 046-491 80

ALLMÄNT OM HARVNING

Målsättningen vid harvning är att få en jämn och väl genomarbetad såbädd. Många faktorer bestämmer harvdjupet som t.ex. jordarten, väderleken och utsädet. För att uppnå bästa möjliga resultat oavsett harvdjup har vi i Lilla Harrie försett vår harvserie med såväl ställbara medar som ställbara pinnaxlar.

I allmänhet vill man komma igång med vårbruket så tidigt som möjligt, oftast innan tjälen ännu ej gått ur jorden och ytan ej hunnit torka upp. Det är då viktigt att kunna ändra harvbilens anGREPPSVINKEL, så att rå jord ej drages upp till ytan.



Ställbara medar möjliggör ändring av harvdjup utan att behöva ändra harvbilens anGREPPSVINKEL.



Kulturharv HB under transport

Möjligheten att kunna ändra harvillens angräppsvinkel är också viktigt vid harvning efter nedplöjd vall och stubb.

På lerjordar minskas antalet körningar med en tätare pinnindelning (4-axlat).

En huvudregel är att inte bruka våld för att få fram en jämn såbotten.

KULTURHARV HB 4-AXLAD

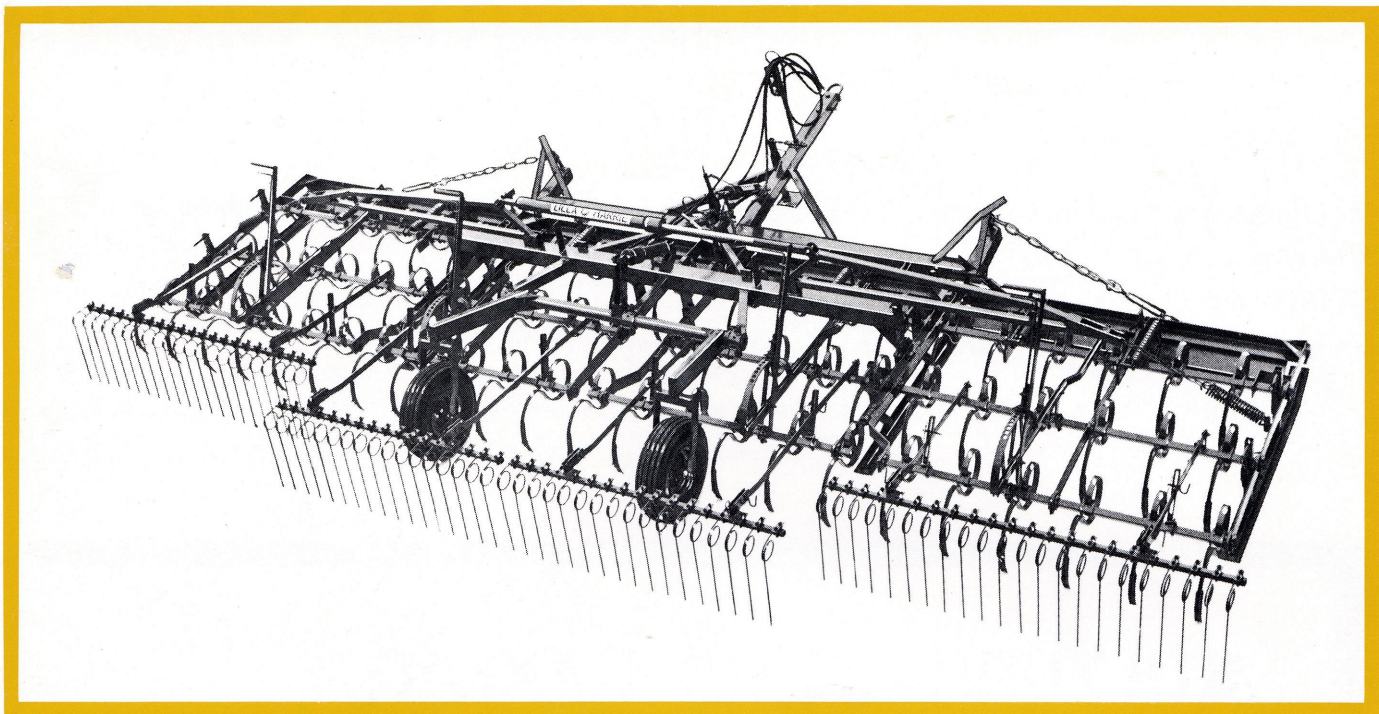
Lilla Harrie HB-harv är bogserad och manövreringen sker hydrauliskt av harvens framparti, transporthjulen samt upp- och nedfällning av yttersektionerna.

HB-harven har ett drag som är lätt att tillkoppla endera traktorns jordbruksdrag eller hitchkrok. Det medger vidare en liten vändradie. HB-harven har fyra pinnaxlar av fyrkantrör med en pindelning av 75 m/m.

Pinnarna är av S-typ och kulbom-bade, vilket innebär betydligt ökad livslängd. Harvillen har 6 mm godstjocklek och är härdad till 500 H_B för att ge bästa slitstyrka. Övriga fördelar är att HB-harven har stor frigångshöjd, är lätt att backa in i hörnor, vid "fastkörning" finns möjlighet att lyfta frampartiet, viktöverföring till traktorn, fjädrande sladdplankor och förstärkta slitskenor.

HB-harven kan levereras med efterharv och om så önskas med flat S-pinne.

Rekv.-beteckning	Antal pinnar	Pinn-deln. mm	Arbets-bredd cm	Mitt-sekt. cm	Transp.-bredd cm	Vikt kg	Traktor HK	Anm.
KULTURHARV-HB 430-4	57	75	430	240	300	1060	70	
KULTURHARV-HB 490-4	65	75	490	240	300	1210	80	
KULTURHARV-HB 550-4	73	75	550	240	300	1360	90	
KULTURHARV-HB 610-4	81	75	610	300	360	1530	100	
KULTURHARV-HB 670-4	89	75	670	300	360	1680	110	
KULTURHARV-HB 730-4	97	75	730	300	360	1840	120	
KULTURHARV-HB 850-4	113	75	850	300	360	2200	130	
Efterharvar:								
EH-KULTURHARV-HB 430						85		
EH-KULTURHARV-HB 490						100		
EH-KULTURHARV-HB 550						115		
EH-KULTURHARV-HB-610						130		
EH-KULTURHARV-HB 670						145		
EH-KULTURHARV-HB 730						160		
EH-KULTURHARV-HB 850						200		



KULTURHARV HB 3-AXLAD

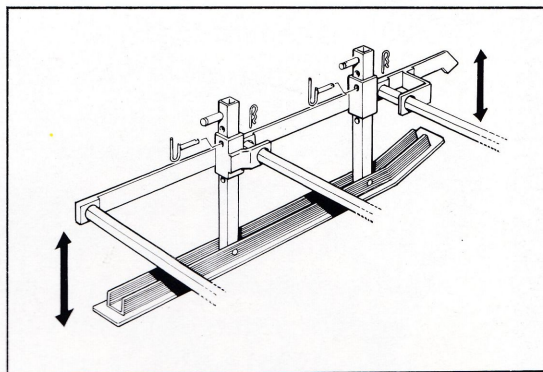
Lilla Harrie HB-harv är bogserad och manövreringen sker hydrauliskt av harvens framsparti, transporthjulen samt upp- och nedfällning av yttersektionerna.

HB-harven har ett drag som är lätt att tillkoppla endera traktorns jordbruksdrag eller hitchkrok. Det medger vidare en liten vändradie.

HB-harven har tre pinnaxlar av fyrkantrör med en pinnledning av 100 m/m. Pinnarna är av S-typ och kulbombade, vilket innebär betydligt ökad livslängd. Harvbillen har 6 mm godstjocklek och är härdad till 500 H_B för att ge bästa slitstyrka.

Övriga fördelar är att HB-harven har stor frigångshöjd, är lätt att backa in i hörnor, vid "fastkörning" finns möjlighet att lyfta framspartiet, viktöverföring till traktorn, fjädrande sladdplankor och förstärkta slitskenor.

HB-harven kan levereras med efterharv och om så önskas med flat S-pinne.



Ställbara medar möjliggör ändring av harvdjup utan att behöva ändra harvbillens angreppsvinkel.

Rekv.-beteckning	Antal pinnar	Pinn-deln. mm	Arbetsbredd cm	Mitt-sekt. cm	Transp.-bredd cm	Vikt kg	Traktor HK	Anm.
KULTURHARV-HB 490-3	49	100	490	240	300	980	70	
KULTURHARV-HB 550-3	55	100	550	240	300	1060	80	
KULTURHARV-HB 610-3	61	100	610	300	360	1220	85	
KULTURHARV-HB 670-3	67	100	670	300	360	1320	90	
KULTURHARV-HB 730-3	73	100	730	300	360	1440	100	
KULTURHARV-HB 850-3	85	100	850	300	360	1730	120	
Efterharvar:								
EH-KULTURHARV-HB 490						100		
EH-KULTURHARV-HB 550						115		
EH-KULTURHARV-HB 610						130		
EH-KULTURHARV-HB 670						145		
EH-KULTURHARV-HB 730						160		
EH-KULTURHARV-HB 850						200		

Försäljes av: