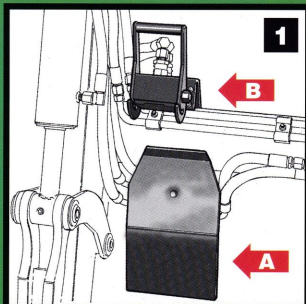


Selecto-Fix

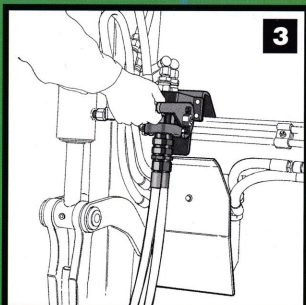
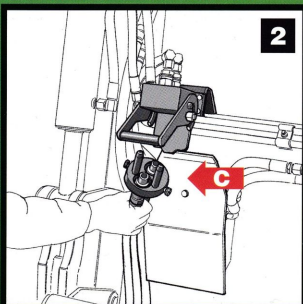
Snabbkoppling av hydrauliska redskap till Quicke frontlastare

SÅ HÄR ENKELT GÅR DET TILL:

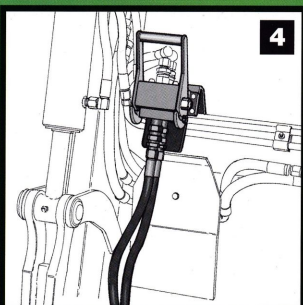
Du har en Quicke-lastare med tredje hydraulfunktion (A). Överdelen för redskapskopplingen SELECTO-FIX (B), monteras på tvärröret.



Slangarna till redskapet (eller redskapen) utrustas med underdelen (C) till SELECTO-FIX. Det åtgår en underdel för varje redskap. Lös-gör spärren och fäll handtaget nedåt.



Passa in underdelen mot överdelen. För upp handtaget i spärrläge. Tredje hydraulfunktionen är nu ansluten.



På några sekunder har Du anslutit redskapet till hydraulsystemet utan ansträngning och risk för oljespill. Snabbkopplingarna är läckagefria.

Selecto-Fix kan monteras på alla Quicke-lastare som är utrustade med tredje hydraulfunktion av typ Selecto-Quick (förutom Quicke 330 och Quicke 430).

