

Fiat 500 500 DT

Motor

Fiat modell 8035, 4-takts diesel-motor med direkt insprutning.
Max. Motoreffekt vid 2500 v/min: 37 kW (50 HK).
Max. vridmoment vid 1600 v/min: 157 Nm (16 kpm).
Antal cylindrar: 3
Cylinder diameter x slaglängd: 100 x 110 mm.
Cylindervolym: 2,6 liter
Kompressionsförhållande: 17:1
Antal ramlager: 4
Luftfilter av oljebadstyp med cyklonförensare.
Dubbla bränslefilter med utbytbara insatser.
Motoroljefilter av fullflödestyp.
Bränsletankens rymd: 54 liter

Transmission

Växellåda med 8 hastigheter fram och 2 bakåt erhålles medelst en delvis synkroniserad 4-växlad huvudväxellåda samt en gruppväxellåda med hög-låg område. Båda växellåderna manövreras med växelspaka i golvet. Körhastigheter i km/tim med 11 x 32 bakdäck.
Växel

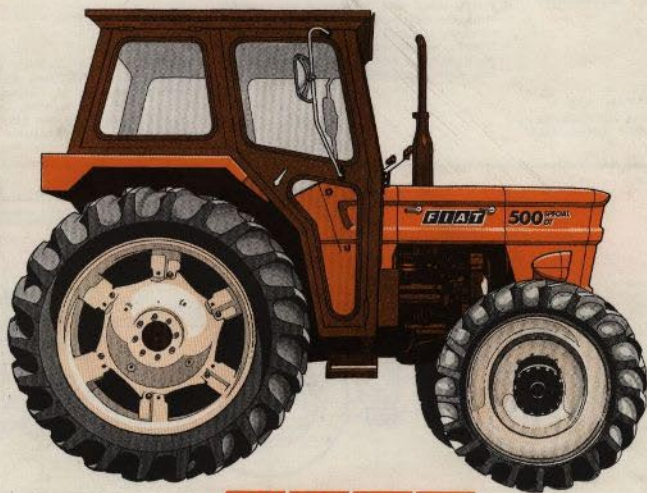
	2160	2500
1.	2,0	2,4
2.	3,0	3,5
3.	4,4	5,2
4.	5,8	6,7
5.	7,3	8,5
6.	11,0	12,8
7.	16,0	18,8
8.	20,7	24,2
1. back	2,9	3,4
2. back	10,5	12,2

Koppling

Två av varandra oberoende 11" kopplingar. Den ena för transmissionen, den andra för kraftuttaget. Separat spak för kraftuttagskopplingen.

Kraftuttag

Helt oberoende kraftuttag.
Max. effekt: 34,6 kW (47 HK)
Effekt vid 2160 motorvarv= 540 PTO varv: 31 kW (42 HK).



FIAT
traktorer

Hydrauliskt system Bromsars

Träpunksupphängning av kategori 1 och 2. (22 och 28 mm anförstning). Dragkrafts- och lägesreglering. Enspaksmanövrering. Hydraulpumpen drivs från motor-transmissionen. Pumpkapacitet: 23 liter/min. Arbetstryck: 14,7 MPa (150 kp/cm²) Disponibel oljemängd för fjärruttag: ca. 12 liter. Max. Lyftkapacitet: 1550 kg. Enkelverkande fjärrmanöverreglage som är enkelt ändringsbart till dubbelverkande.

Framaxel

Fiat 500 : U-typ teleskopisk. Spårvidd: (8 lägen) från 132 till 202 cm. Fiat 500 DT: Centrummonterad differential med planetreduktionsväxlar i hjulnaven. Spårvidd: (2 lägen) 140 eller 150 cm.

Styrning

Fiat 500: Mekanisk
Fiat 500 DT: Hydraulisk servostyrning.
Vändningsradie med styrbromsars:
Fiat 500: 3,10 m
Fiat 500 DT: 3,30 m
Vändningsradie utan styrbromsars:
Fiat 500: 3,40 m
Fiat 500 DT: 4,30 m

Bakaxel

Spårvidd (8 lägen) från 122 till 192 cm för båda modellerna. Differentialspärr med automatisk återgång.

Mekaniska bromsar med trummor och band. Parkeringshandbroms.

El. System

12 volts system med växelströms-generator.
Batterikapacitet: 140 Ah
Startmotoreffekt: 3 kW (4 HK).
Termostart.
Komplett belysningssystem.
Signalhorn.
Arbetslampa.
7-poligt el-uttag för t.ex. släpvagnar.

Däcksutrustning

Fiat 500:
Framdäck: 7.50 x 16
Bakdäck: 12.4/11 x 32
Alt. 14.9/13 x 28
Fiat 500 DT:
Framdäck: 8.3/8 x 24
Bakdäck: 12.4/11 x 32
Alt. 14.9/13 x 28

Instrument

Idealt placerat instrumentbord med följande betjäningorgan:
Startkontakt med förvärmningsläge, blinkerskontakt, handgas och motorstopp samt med följande instrument:
Traktometer med varvtals- och timmätare, bränslemätare, laddningslampa, kontrollampa för blinkers på traktorn och efterföljande vagnar samt kontrollampa för helljus.

Mått och Vikter

	DT	500
Egenvikt, kg	2190	2550
Viktfordelning		
Vikt över framaxeln, kg	730	970
Vikt över bakaxeln, kg	1450	1580
Höjd med hytt, mm	2345	2345
Längd utan frontvikt, mm	2950	3065
Axelavstånd, mm	1920	1950

Förarkomfort

Fiat 500 och Fiat 500 DT levereras med Fernmo De Lux förarhytt, med parallelogram-upphängd förarstol, inställbar i höjdd och fram- och bakåt samt efter förarens vikt.

Standardutrustning

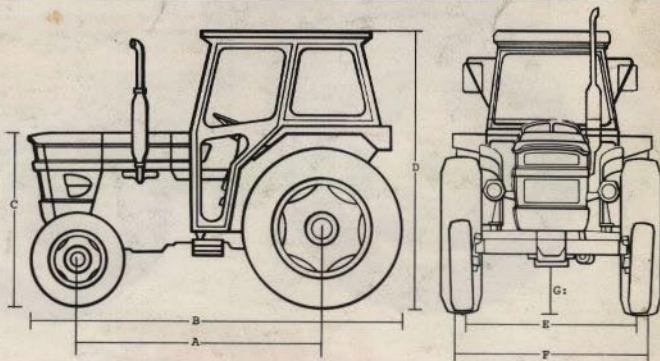
I enlighet med gällande prislista.

Fiat 500

- A: 1920 mm
- B: 3025 mm
- C: 1430 mm
- D: 2345 mm (med Fernmo)
- E: 1320 - 2020 mm
- F: 1320 - 1920 mm
- G: 510 mm

Fiat 500 DT

- A: 1950 mm
- B: 3065 mm
- C: 1420 mm
- D: 2345 mm (med Fernmo)
- E: 1400 - 1500 mm
- F: 1220 - 1920 mm
- G: 320 mm



Fiat Lantbruk, Kvarngatan 16, S-262 00 Ängelholm. Tel. 0431 - 13535