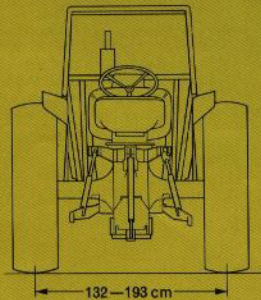
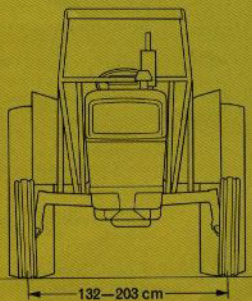
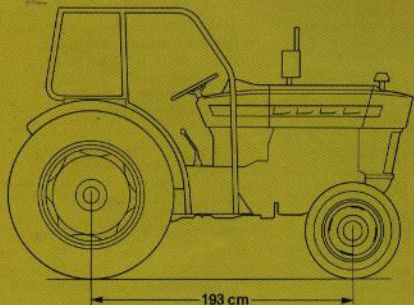


FORD 3000

SUPER DEXTA



SPECIFIKATION

STANDARDUTRUSTNING

3-cyl. dieselmotor 46 hk SAE
8-växlad växellåda. Kopplingsberoende
kraftuttag 540 r/min
Kraftuttagskydd
Differentialspär
Redskapsanfästning för Kat I och II
Lyftdragkrok
Ställbart jordbruksdrag
Kallstartanordning
Ventil för yttre hydraulcylinder
Confo förarsäte
Handbroms
Verktöylåda
Dubbla bränslefilter

Belysning

2 strålkastare
2 baklykter
2 reflexer
2 sidolampor
Signalhorn
Släpvagnskontakt
Instrumentbelysning

Överskådlig instrumentbräda med traktormeter,
bränslemätare, temperaturmätare och
oljetryckslampa

Däck:

fram 6.00 - 16/6
bak 12,4/11 - 28/6

TILLBEHÖR

Redskapsbelysning
Fettspruta med fodral
Luftpump
Chassivikter
Framhjulsvikter
Bakhjulsvikter
Kraftuttagsdriven remskiva
En- och tvåvägs hydraulventiler
Servostyrning

SPECIALUTRUSTNING

8-växlad växellåda med oberoende kraftuttag
540 r/m - Select-O-Speed växellåda med helt
oberoende kraftuttag 540 r/m - 10
växlad växellåda med helt oberoende
kraftuttag 540 och 1000 r/m och
drivhjulberoende kraftuttag
13,6/12 - 28/6

FORD 3000

SPECIFIKATION

MOTOR

Ford 3-cyl. direktinsprutad dieselmotor -
Cylinderdiameter 107 mm - slaglängd
107 mm - slagvolym 2,87 l -
Kompressionsförhållande 16,5 - Effekt
45 hk vid 2000 r/m - Kolvhastighet
7,11 m/sek vid 2000 r/m 4 lagrad
vevaxel - Insprutningspump av fördelartyp
med mekanisk regulator - Dubbla
bränslefilter med utbytbara insatser -
Kylsystem: Centrifugalpump - 4-bladig
fläkt - Kylare med trycklock - Termostat.

KOPPLING

Enskivig torrlamell - Diameter 11 tum
(280 mm) - Friktionsyta 735 cm².
Vid oberoende kraftuttag: Dubbelkoppling
med 11 tum respektive 8,5 tum diameter.
Total friktionsyta 1 130 cm².

KRAFT- ÖVERFORING

Standard: 8 -växlad växellåda med konstant
ingrepp, snedskurna ingående drev -
Körhastigheter km/h vid 1000 och
2000 r/m

	Motorvarv			
	8-växlad		10-växlad	
	1000	2000	1000	2000
1	1,1	2,2	0,8	1,6
2	1,7	3,5	1,1	2,2
3	2,9	5,8	1,3	2,6
4	3,9	7,9	1,8	3,6
5	3,9	7,9	2,9	5,8
6	6,1	12,3	3,7	7,4
7	10,3	20,6	4,3	8,6
8	14,0	28,0	5,5	11,0
9	—	—	8,9	17,8
10	—	—	13,2	26,4
R1	1,8	3,6	2,6	5,2
R2	6,4	12,8	3,7	7,4

KRAFTUTTAG

Effekt 40 hk vid 2000 r/m - 540 r/m
vid 1800 motorvarv/min - Axelns diameter
35 mm med 6 splines - Kraftuttagsaxelns
höjd över marken 46 cm - Beroende
eller oberoende av växlingen eller helt
oberoende av kopplingen.

REMSKIVA

Monteras på kraftuttaget - Dimension
260 x 165 mm - Remhastighet 15 m/sek
vid 2000 motorvarv/min både med 8 och
10 växlar växellåda.

HYDRAULSYSTEM

Dragkrafts- och lägesreglering med ställbar
flödeskontrollventil - Kolvpump -
Pumpcapacitet 18,1 l/min vid 2000
motorvarv/min och 175 kp/cm²
- Standard kategori I och II -
Dubbelverkande tryckstäng.

BROMSAR

Mekaniska styrbromsar, som kan
sammankopplas - Handbroms,
Select-O-Speed - 10 växlad växellåda låser
hjulen med växelväjaren i parkeringsläge.

FRAMAXEL

Ställbar från 132 till 203 cm i 10 cm steg.

BAKAXEL

Enkel reduktion med spiraldrev - Halvavlastad
differential med 4 drev - Ställbar från
122 cm till 193 cm i 10 cm steg -

STYRNING

Dubbla sektorarmar, typ skruv och kulmutter -
Utväxling 15,43:1 - Vändradie 2,97 m -
Servostyrning som extra tillbehör.

EL-SYSTEM

12 volts batteri monterat i en svängbar hållare
för att underlätta tillsyn - Spännings-
reglering - Säkerhetsstart med nyckel.

INSTRUMENT

Överskådlig instrumentbräda med traktormeter,
bränslemätare, temperaturmätare
och oljetryckslampa - Instrumentbelysning.

SVANGBART JORDBRUKSDRAG

Ställbart stegvis 23 cm i sidled från
centrum.

MÅTT

Total längd 323 cm - Total bredd (min.
spårvädd) 163 cm - Hjulbas 193 cm -
Frigångshöjd: Under framaxeln, 55 cm -
Under bakaxel 52 cm.

VIKT

Totalvikt ca: 1 725 kg.

VOLYMER

Motor (med filter) 7,6 liter
Växellåda (8-växlad) 16,5 liter
Växellåda (10-växlad) 11,4 liter
Bakaxel och hydraulsystem 22,1 liter
Bränsletank 49 liter
Kylsystem 13 liter

TRAKTORER


REDSKAP

FORD MOTOR COMPANY AB
STOCKHOLM
Rätt till ändringar i specifikationen förbehålles.