

MB trac 800



Motor

Mercedes-Benz 4 cyl diesel, direktinsprutning typ OM 314 53 kW, 72 hk DIN/2.550 v/min vattenkyld. Vridmoment: 221 Nm (22,5 mkp) vid 1.600/min
Total cylindervolym: 3.780 cm³.

Koppling

2-skivig torrlamellkoppling (280 mm diameter)

Växellåda

Helsynkroniserad växellåda med 14 fram- och 8 backväxlar. Som extra utrustning kan 22 växlar framåt och 16 backväxlar erhållas.

Axlar

Portalaxlar. Bakhjulsdrift, 4-hjulsdrift och differentialspärar på bägge axlarna med pneumatisk in- och urkoppling.

Ram

Ram av valsad U-profil med rörtvär-balkar.

Styrning

Hydrostatisk styrning med separat hydraulpump. Vändradie 5,3 m.

Bromsar

Tryckluftfasterade hydrauliska skivbromsar verkande på alla 4 hjulen. Mekanisk parkeringsbroms verkande på bakhjulen.

Hytt

OECD-godkänd standardhytt med plats för 2 personer. Lätt att stiga in och ur från bägge sidor. Avtagbara dörrar. Sidofönster kan öppnas och tagas bort. Bra sikt runtom. Extra förar-komfort tack vare fjädrad framaxel med stötdämpare. Hyttvärmare, vindrutetorkare och vindrutespolare.

Elutrustning

Batteri 12 V/110 Ah
Växelströmgenerator 770 W
Startmotor 2,9 kW (4 hk)
Spak för blinkers, hel- och halvljus och signal på ratten.
2 strålkastare 45/40 W med asymmetriskt halvljus.
Parkeringsljus.
7-poligt släpvagnsuttag.

Plats för montering av redskap

Ca 1 m² mellan bakre stänkskärnarna.

Bränsletank

120 l

Vikter

Egenvikt ca 3.500 kg
Tillåtet axeltryck fram/bak 3.750 kg

Kraftuttag

Helt oberoende kraftuttag fram och bak 1 3/8" omkopplingsbart från 540 till 1000 varv/minut med pneumatiskt till- och frånslag.

Däck

Radialdäck 4 st 14, 9 R 24 8 PR.

Hydraulsystem

Kugghjuls-pump 40 l/min, arbetstryck 180 bar. Dubbelverkande hydraulsystem med 4 uttag fram och 4 uttag bak samt 2 kontrollventiler. Returlledning fram och bak för hydraulsystem.

Lyft bak

Kategori II, 3.000 kp kapacitet med reglerhydraulik samt kontrollventil. Som extra utrustning kan lyft fram med 1.400 kp kapacitet erhållas.

Övrigt

Axla hitch- och jordbruksdrag.

Extra utrustning

Växellåda med kryp- och superkryp-växlar
Hydraullyft fram
Barlastvikter fram
Monteringsram för redskap bakom hytt
Reservation för ändringar.

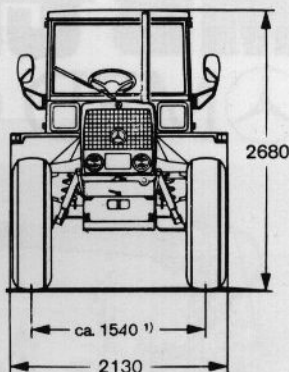
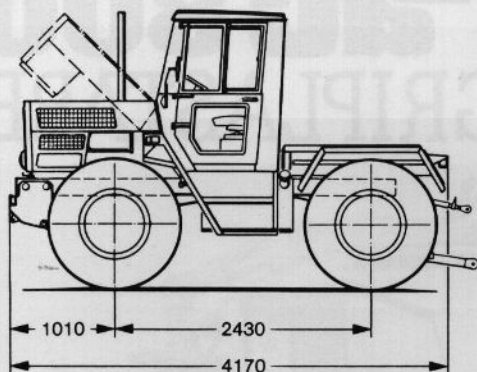


Mercedes-Benz

IMPORTÖR:

MOTORDRIFT AB

Girovägen 3, 175 62 Järfälla, Telefon 08/760 27 80.



Tekniska Data

Motor

Mercedes-Benz 4 cyl diesel, direktinsprutning typ OM 314 53 kW, 72 hk DIN/2.550 v/min vattenkyld. Vridmoment: 221 Nm (22,5 mkp) vid 1.600/min
Total cylindervolym: 3.780 cm³.

Koppling

2-skivig torrlamellkoppling (280 mm diameter)

Växellåda

Helsynkroniserad växellåda med 14 fram- och 8 backväxlar. Som extra utrustning kan 22 växlar framåt och 16 backväxlar erhållas.

Axlar

Portalaxlar, Bakhjulsdrift, 4-hjulsdrift och differentialspärrear på bägge axlarna med pneumatisk in- och urkoppling.

Ram

Ram av valsad U-profil med rörtvårbalkar.

Styrning

Hydrostatisk styrning med separat hydraulpump. Vändradie 5,3 m.

Bromsar

Tryckluftassisterade hydrauliska skivbromsar verkande på alla 4 hjulen. Mekanism parkeringsbroms verkande på bakhjulen.

Hytt

OECD-godkänd standardhytt med plats för 2 personer. Lätt att stiga in och ur från bägge sidor. Avgångs dörrar. Sidofönster kan öppnas och tagas bort. Bra sikt runtom. Extra förar-komfort tack vare fjädrad framaxel med stötdämpare. Hyttvärmare, vindrutetorkare och vindrutepolare.

Elutrustning

Batteri 12 V/110 Ah
Växelströmgenerator 770 W
Startmotor 2,9 kW (4 hk)
Spak för blinkers, hel- och halvljus och signal på ratten.
2 strålkastare 45/40-W med asymmetriskt halvljus.
Parkeringsljus.
7-poligt släpvagnsuttag.

Plats för montering av redskap

Ca 1 m² mellan bakre stänkskärmarna.

Bränsletank

120 l

Vikter

Egenvikt ca 3.500 kg
Tillåtet axeltryck fram/bak 3.750 kg

Kraftuttag

Helt oberoende kraftuttag fram och bak 1 3/8" omkopplingsbart från 540 till 1000 varv/minut med pneumatiskt till- och fränslag.

Däck

Radialdäck 4 st 14, 9 R 24 8 PR.

Hydraulsystem

Kugghjulspump 40 l/min, arbetstryck 180 bar. Dubbelverkande hydraulsystem med 4 uttag fram och 4 uttag bak samt 2 kontrollventiler. Returlledning fram och bak för hydraulsystem.

Lyft bak

Kategori II, 3.000 kp kapacitet med reglerhydraulik samt kontrollventil. Som extra utrustning kan lyft fram med 1.400 kp kapacitet erhållas.

Övrigt

Axla hitch- och jordbruksdrag.

Extra utrustning

Växellåda med kryp- och superkryp-växlar
Hydraullyft fram
Barlastvikter fram
Monteringsram för redskap bakom hytt
Skyddsutrustning för skogskörning.
Reservation för ändringar.



Mercedes-Benz

IMPORTÖR:

ÅTERFÖRSÄLJARE:

MOTORDRIFT AB

Girovägen 3, 175 62 Järfälla, Telefon 08/760 27 80.