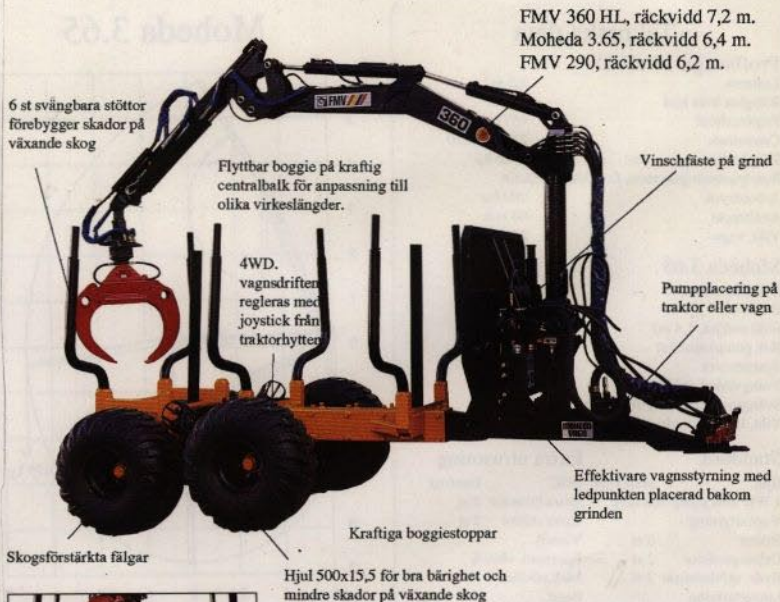


Proffsvagn 12-4WD

hydrauliskt driven skogsvagn med stor lastkapacitet
för den professionelle skogsköraren och för den
självverksamme med höga krav



FMV 360 HL, räckvidd 7,2 m.
Moheda 3.65, räckvidd 6,4 m.
FMV 290, räckvidd 6,2 m.

6 st svängbara stöttor
förebygger skador på
växande skog

Flyttbar boggie på kraftig
centralbalk för anpassning till
olika virkeslängder.

Vinschfäste på grind

4WD.
vagnsdriften
regleras med
joystick från
traktorhytten

Pumpplacering på
traktor eller vagn

Effektivare vagnsstyrning med
ledpunkten placerad bakom
grinden

Kraftiga boggiestoppar

Skogsförstärkta fälgar

Hjul 500x15,5 för bra bärighet och
mindre skador på växande skog

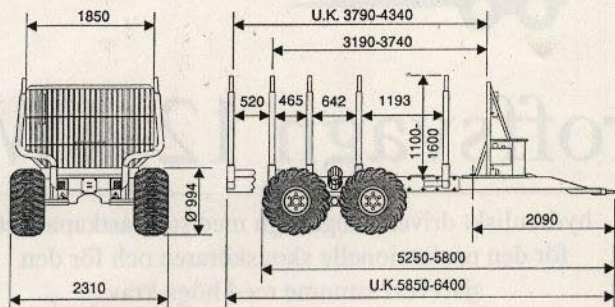


Slit undersida
med hög markfrigång

Ljusutrustad för lands-
vägskörning

Skivbromsar på 2 hjul som standard för
säkrare körning. Bromsar på 4 hjul som
extra utrustning.

PROFFSVAGN 12-4WD



Tekniska data

Proffsvagn 12-4WD

Lastarea	2,7 m ²
Bärighet över hjul	12 ton
Frigångshöjd	457 mm
Centralram	220x220x10
Dragkraft	2450 kp
Rundpumpningssystem, fast flöde	90 l/min
Arbetstryck	200 bar
Axeltappar	80 mm
Vikt, vagn	2400 kg

Moheda 3.65

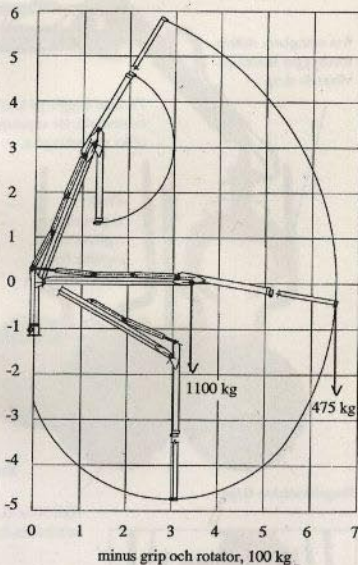
Lyftmoment netto	30 kNm
Räckvidd	6,4 m
(inkl utskjut, 1,4 m)	
Rek pumpkapacitet	35-60 liter
Systemtryck	170 MPa
Svängvinkel, vridmotor	360°
Svängmoment netto, vridmotor	7,0 kNm
Vikt, kran inkl grip och rotator	ca 630 kg

Standard

Hjul	500x15,5	EHC	Danfoss
4 WD med pump och tank		Extra bromsar	2 st
Vagnstyrning		Extra stöttor	2 st
Stöttor	6 st	Vinsch	
Delningsstöttor	2 st	Fjällman. vinsch	
Hydr. skivbromsar	2 st	Mek. stödben	
Ljusutrustning		Band	

Extra utrustning

Moheda 3.65



Rätt till konstruktionsändringar förbehålls

AB MOHEDAVAGNEN