

VALMET

901 engreppsskördare



Valmet 901 är en modern avverkningsmaskin för gallring.

Basmaskinen är ramarstyrd för exakt spårning. Kraftöverföringen är hydrostatisk-mekanisk, vilket ger mycket exakt och mjuk förflyttning i terrängen.

Hytten och kranen sitter monterat på gemensam svängkrans. Föraren har alltid bästa sikt över arbetsområdet. Hyttmiljön är den bästa tänkbara med låg ljudnivå.

Skördaren kan utrustas valfritt med något av Valmets engreppsaggregat. Max. fällnings-

kapaciteten varierar mellan 35-55 cm beroende på aggregat.

Maskinen har den modernaste teknik med ett hydraulsystem med lågt effektbehov och därmed låg bränsleförbrukning.

Mätning och aptering styrs av mikrodator. Ett modernt system med enkel manövrering och programmering. Datorn har också inbyggd felsökning av aggregatens samtliga el- och hydraulfunktioner.

Valmet 901 är en redskapsbärare utvecklad för dagens och morgondagens skogsbruksmetoder.

Valmet 901 engreppsskör

Kranen sammanfaller med förarens siktlinje.

Kranen är en 2-stegs teleskopkran som är mycket lättkörd och exakt.

Även andra redskap kan monteras i kranspetsen, t.ex. röjningsagregat.

Höjdhjul.
lamellhjul.



Hydrostatisk transmission medger snabb förflyttning mellan uppställningsplatserna.

Tekniska data 948

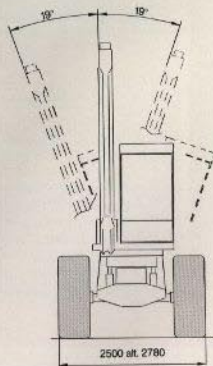
Vikt inkl rotator	550 kg
Max bredd	1200 mm
Min bredd	850 mm
Längd	1150 mm
Max grip-öppning	570 mm
Höjd uppåttillad inkl rotator	1265 mm
Fällmoment	7 kNm
Öppning för rotskår	480 mm
Virkesvänliga matarvalsar	2 st
Matningshastighet	0-4 m/s
Matningskraft	ca 18 kN brutto
Kvistning	3 st rörliga knivar
Kvistning även från toppen.	
Kedjesåg, delning	0,404" 18"
Kapsvärd	18"
Max kapdiameter	480 mm

Tekniska data 935

Vikt inkl rotator	490 kg
Max bredd	980 mm
Min bredd	790 mm
Längd	1100 mm
Max grip-öppning	360 mm
Höjd uppåttillad inkl rotator	1300 mm
Fällmoment	7 kNm
Öppning för rotskår	450 mm
Virkesvänliga matarvalsar	2 st
Matningshastighet	0-4 m/s
Matningskraft	ca 18 kN brutto
Kvistning	3 st rörliga knivar
Kvistning även från toppen.	
Kedjesåg, delning	0,404" 13" allt 18"
Kapsvärd	13" allt 18"
Max kapdiameter	350 mm allt 430 mm

Tekniska data 955

Vikt inkl rotator	ca 750 kg
Max bredd	1370 mm
Min bredd	900 mm
Längd	1220 mm
Max grip-öppning	570 mm
Höjd uppåttillad inkl rotator	1320 mm
Fällmoment	7 kNm
Öppning för rotskår	580 mm
Virkesvänliga matarvalsar	2 st
Matningshastighet	0-4 m/s
Matningskraft	ca 22 kN brutto
Kvistning	3 st rörliga knivar
Kvistning även från toppen.	
Kedjesåg, delning	0,404" 22"
Kapsvärd	22"
Max kapdiameter	550 mm



dare

Stora glaslytor ger god sikt för rätt trådval.



hjuliska våta
somsar vid varje

Hytt och kran sitter på gemensam svängkrans. Hyttens nivellering är kopplad till pendelaxeln för hög förarkomfort.



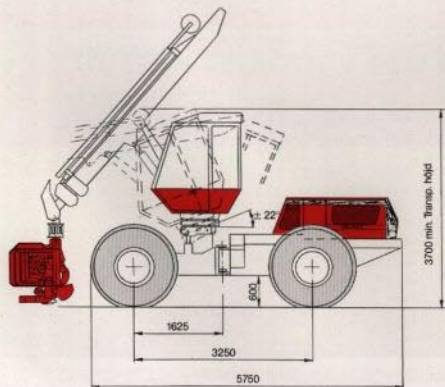
Förarmiljön är bästa tänkbara. Föraren sitter alltid plant och har bekväm uppsikt över arbetsområdet. Alla maskinens funktioner manövreras med körspakarna i stolen.

Mikrodatorbaserat styr- och apteringsystem ger rätt utförd aptering till högsta värde. Datorn styr direkt samtliga hydraulfunktioner utan mellanliggande relän. Längd och diameter mäts kontinuerligt och datorn registrerar virkesmängden. Valmet 935 engreppsskördare är det minsta aggregatet avsett för klen gallring. Valmet 948 är allroundaggregatet för blandad körning i gallring och klen slutavverkning. Valmet 955 engreppsskördare för slutavverkning.

Samtliga aggregat med skonsam gummihjulsmatning.
Effektiv felsökning med dator.

Exakt spårning, lågt och jämt fördelat marktryck gör 901 skonsam mot marken och ger god framkomlighet.

Motorn Volvo TD 45 har högt vridmoment och låg bränsleförbrukning. Motorns placering ger mycket låg ljudnivå i hytten.



Service är lätt att utföra. El- och hydraulkomponenter sitter väl samlade.

Valmet 901 engreppsskördare

tekniska data

VIKTER

Tjänstevikt	11000 kg
Axeltryck	
fram	5700 kg
bak	5300 kg
Marktryck	
vid transport	
fram	0,58 kp/cm ²
bak	0,54 kp/cm ²

MÅTT

Bredd	
(vändbar fälg)	2500 alt 2780 mm
Axelavstånd	3250 mm
Längd	5750 mm
Transporthöjd	
nerfärdigt hytt	3700 mm
Markfrigång	
under ramled	600 mm

MOTOR

Typ	Volvo TD 45B 4-cylindring diesel
Effekt	83 kW DIN vid 2400 r/min
Vridmoment, brutto	426 Nm vid 1400 r/min
Rymd bränsletank	500 dm ³
Oljesump	

HJUL

Fram/bak	23,1 x 26/14
Alternativ	600 x 34/14
Alternativ	700 x 34/14

KRAFTÖVERFÖRING

Typ	Hydrostatisk- mekanisk
Fabrikat	Volvo Flygmotor/ Sauer
Antal växlar	Hög och låg
Körhastighet	
låg	0-10 km/tim
hög	0-30 km/tim
Diffspår	Mekanisk med
fram, bak	elhydraulisk
Dragkraft	manövrering 9000 kp

STYRNING

Typ	Hydraulisk ramstyrning
Styrutslag	±40°
Vändradie, yttre	5,7 m

AXLAR

Fram	Fast med navreduktion
Bak	Pendelaxel, läsbar, med navreduktion

BROMSSYSTEM

Typ	Helhydrauliska våta fjäderman- övrerade lamell- bromsar i navre- duktion
Färdbroms	Prop helhydrau- lisk
Parkeringsbroms	On-Off
Katastrofbroms	Automatisk

HYDRAULSYSTEM

Typ	Avlastat konst. trycksystem
Pumpkapacitet	105 cm ³ /r
Max tryck	19 MPa/24 MPa
Filter	Servofilter och returfilter
Oljekylare	Med termostat
Rymd, oljetank	130 dm ³
Ventiler	HV-09

HYTT

Typ	Svängbar 270°
Skyddsrutor	Margard
Hytt och kran	Tiiltbar i sid- och längsled
Stol	BeGe 9000 NF
Värme/ventilation	Minusair
Torkare	Full Condition
Ljudnivå	Fram och tak 59 dBA vid arbv

ELSYSTEM

Spänning	24 V
Batterikapacitet	2 x 105 Ah
Generatorer	2 x 55 Ah
Startmotor	5,4 kW
Färdbelysning	Lagenlig demonterbar

BELYSNING

Antal lampor	18 x 70 W
Arbetsbelysning	Mer än 30 lux i arbetsområdet

KRAN

Typ	Teleskopisk i 2 steg
Räckvidd	9500 mm
Dragkraft, brutto	23 kN
Lyftmoment, brutto	100 kNm
Vridvinkel	270°
Kranreglage	2-spak. EHC-35

ALTERNATIVA SKÖRDARAGGREGAT

Maskinen kan utrustas med Valmets samtliga skördaraggregat, processoraggregat samt fällöden.

BRANDSLÄKNINGS- UTRUSTNING

Sprinkler. Godkänd av FSAB.
Handbrandsläckare 2 st x 6 kg ABE-3.

ÖVRIG UTRUSTNING

Kassetmonterad stereobandspelare, FM-radio. Förberedd för montering av kommunikationsradio, Centralt larmsystem för motorfunktioner, Dragkrok fram. Länk med pendlingsdämpning. Verktygsatts.

EXTRA ELLER ALTERNATIV UTRUSTNING

Motor- och kupévärmare.
Dragkrok bak.
Första förband.
Luftkompressor.

VALMET

UMEÅ MEKANISKA AB

Box 2124, 900 02 Umeå
Tel. 090-15 90 00
Telecopy 090-19 16 52