



ZTS TURČIANSKE STROJÁRNE
DIVÍZIA TRSTENÁ

MARTIMEX



ЛЕСНОЙ – СЕЛЬСКОХОЗЯЙСТВЕННЫЙ КОЛЕСНЫЙ ТЯГАЧ

LPKT 40

РАБОЧЕЕ ПРИМЕНЕНИЕ ТЯГАЧА

Тягач ЛПКТ 40 предназначен в основном для воспитательной добычи леса, для буксирования стволов с помощью троса, для увязки и буксировки груза в полуприцепе от пня к перевалочному месту. Тягач предназначен для работы в терене с высотой препят-

ствий до 0,45 м в климатических условиях согласно ЧСН 03 8805, под наклоном 12°. Использованием осчастки тягача – переднего и заднего выходных валов и передней, задней трехточечной подвески можно применять тягач для сельскохозяйственных работ.

КОНСТРУКЦИЯ ТЯГАЧА

ЛПКТ 40 выходит из проверенной на трактике конструкции лесных колесных машин с неуправляемым колесами и соединением задней и передней рамы вертикальным и аксиальным шарнирами. Эта кинематика машины обеспечивает не только хорошее управление машины в низкоплотных почвах н з и перенос буксировочной силы через все ведущие колеса в разч. енном терене. Благодаря этой кинематике подключения порудней и задней части имеет тягач высокую стабильность.

В передней части машины находится гибко уложен ведущий агрегат, который состоит из двигателя внутреннего сгорания, привода гидрогенераторов, водного радиат зра, двух радиаторов гид-

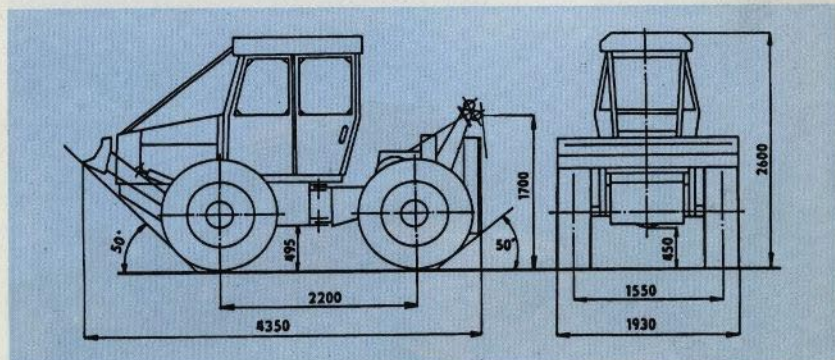
равлического масла, всасывания, выхлопа, отопления, топливного бака и бака гидравлического масла, эл. аккумуляторов, одностной предохранительной кабины с пультом управления и управляющими и сигнализационными элементами. На раме закреплена рамповочная вилка и место для переднего выходного вала.

В задней части рамы находится основ-ая оастка тягача. К ней относится, лебедка с опорой и ловаарачивающимися в пространстве канатными роликами и опрокидывающийся щит. После снятия щита можно на заднюю раму установить заднюю трехточечную подвеску и задний выходной вал с числом оборотов от 0–1000 об/мин.



MARTIMEX

ZTS TURČIANSKE STROJÁRNE DIVÍZIA TRSTENÁ



ТЕХНИЧЕСКИЕ ПАРАМЕТРЫ

| | | | |
|--|--|--|--|
| Масса | 3 500 кг | Колеса | 14,9/24 – ВГР |
| Нагрузка переднего моста | 65 % | Управление | Полностью гидравлическое, «изломом» рамы с помощью одного гидравлического цилиндра. Рама имеет оксисильный шарнир. |
| заднего моста | 35 % | Кабина | Кабина с предохранительной рамой является полностью закрытой, она уложена на амортизаторах, оснащена отоплением и вентиляцией. |
| Максимальная скорость | 27 км/час | Лебедка | Однорукавная с гидростатическим приводом, 40 |
| Двигатель (дизельный) | Зетор 7201.48 водного охлаждения | Сила тяги на тросе (кН) | 11,2 |
| Тип | 4 | Диаметр троса (мм) | 80 |
| Число цилиндров | 3 595 | Длина троса (м) | 80 |
| Объем цилиндров (см ³) | 46 – 5 % | Электростанция | Напряжение 24 В, альтернативно и 12 В, аккумулятор 90 Ач. |
| Номинальная мощность (кВт) | 2 200 | Гидравлическая система | Объем гидравлического бака (л) 80 |
| Номинальные обороты (м-л) | 220/1600 об/мин | Максимальное рабочее давление | – 35 МПа – СРВ 22, СМФ 22 – 16 МПа – у 50/32, у 50/32 |
| Объем топливного бака (л) | 85 | Насос рабочей гидравлики | |
| Альтернатива | Ломбардини ЛДВ 2004 водного охлаждения | Оснастка машины | |
| Тип | 4 | 1. Лемех | |
| Число цилиндров | 2 068 | 2. Оприскивающий щит | |
| Объем цилиндров (см ³) | 34 | 3. Опора с пространственно вращающимися канатными роликами | |
| Номинальная мощность (кВт) | 2 800 | 4. Задний выходной вал 0–1000 об/мин | |
| Максимальный крутящий момент (Нм) 130/2 100 об/мин | | 5. Задняя трехточечная подвеска (после снятия щита) | |
| Трансмиссия | | 6. Передняя трехточечная подвеска | |
| Гидростатический перенос мощности – регуляционный поршневой насос СРВ 22 | | 7. Передний выходной вал 0–1000 об/мин | |
| – нерегуляционный поршневой двигатель СМФ 22 | | Позиции 4,5,6,7 поставляются по особому желанию | |
| Раздаточная коробка 2П-50 2 скорости – (шоссе/терен) | | | |
| Мосты | | | |
| Прочные, неуправляемые, с дисковыми тормозами и штифтовым затвором дифференциала. Ручной остановочный тормоз дисковый. | | | |

Выпускает: ЗТС Турчанские строарне
Дивизия Трстена
028 01 Трстена
тел. 0847/926 589, 926 601
телетайп: 75 239

Экспортирует:

MARTIMEX

ALFA a. s.

Červenей armády 1
036 65 Martin, SLOVAKIA

Phone: 42 842/ 330 33, 337 12, 399 76, 346 54
Telefax: 42 842/ 348 34, 354 28
Telex: 753 79, 755 24